



AN TOÀN
mà SANG TRỌNG

CATALOGUE 2024



I MỤC LỤC

TABLE OF CONTENT

	Giới thiệu.....	04
	<i>Introduction</i>	
01	Phần 1. Cửa thép chống cháy.....	08
	<i>Fireproof steel doors</i>	
	1.1 Cửa thép chống cháy mở một chiều.....	09
	<i>One-way fireproof steel doors</i>	
	1.2 Cửa thép chống cháy mở hai chiều.....	14
	<i>Two-way fireproof steel doors</i>	
	1.3 Cửa thép chống cháy thường mở	17
	<i>Pocket doors</i>	
	1.4 Cửa thép chống cháy mở trượt	19
	<i>Fireproof steel sliding door</i>	
02	Phần 2. Cửa kính khung thép chống cháy.....	22
	<i>Fireproof steel-frame glass doors</i>	
	2.1 Cửa kính khung thép chống cháy mở một chiều.....	23
	<i>One-way fireproof steel-frame glass doors</i>	
	2.2 Cửa kính khung thép chống cháy mở hai chiều.....	26
	<i>Two-way fireproof steel-frame glass doors</i>	
	2.3 Cửa kính khung thép chống cháy mở một chiều kết hợp vách kính.....	29
	<i>One-way structural-glass-wall-combined doors</i>	
	2.4 Cửa kính khung thép chống cháy mở hai chiều kết hợp vách kính.....	32
	<i>Two-way structural-glass-wall-combined doors</i>	
	2.5 Cửa kính khung thép chống cháy mở trượt kết hợp vách kính	35
	<i>Sliding structural-glass-wall-combined doors</i>	

Lecmax

03	Phần 3. Vách kính chống cháy.....	37
	<i>Fireproof structural glass walls</i>	
04	Phần 4. Cửa cuốn chống cháy không cách nhiệt.....	40
	<i>Fire-resistant rolling doors without thermal insulation</i>	
05	Phần 5. Cửa cuốn chống cháy cách nhiệt.....	43
	<i>Thermal insulated fire-proof rolling doors</i>	
06	Phần 6. Ô chớp thông gió.....	46
	<i>Ventilation doors</i>	
07	Phần 7. Cửa thép đa chức năng.....	47
	<i>Multi-purpose steel doors</i>	
08	Phần 8. Các thiết kế điển hình của cửa thép chống cháy và cửa đa chức năng	51
	<i>Classical designs of fireproof steel doors and multi-purpose doors</i>	

GIỚI THIỆU



• LECMAX là doanh nghiệp tiên phong trong lĩnh vực sản xuất các loại cửa thép, với hơn 18 năm kinh nghiệm. Chúng tôi hiện đang sở hữu hệ thống máy móc, công nghệ hiện đại, tự động hóa cao nhập khẩu đồng bộ từ Nhật Bản, Châu Âu và thường xuyên được cập nhật, đầu tư bổ sung.

• LECMAX đã thực hiện hàng trăm thử nghiệm chịu lửa và đã được cấp chứng nhận kiểm định bởi Cục Cảnh sát PCCC và CNCH cho rất nhiều chủng loại sản phẩm chống cháy với các giới hạn chịu lửa khác nhau như: cửa thép, cửa trượt, cửa kính, cửa cuốn, vách kính ngăn cháy... Lựa chọn sản phẩm Lecmax giúp cho công trình an toàn và quá trình nghiệm thu PCCC của Quý khách hàng thuận lợi, tiết kiệm thời gian và công sức hơn.

• Nhân tố con người, văn hóa doanh nghiệp luôn được đề cao tại LECMAX. Chúng tôi đã đào tạo, duy trì được đội ngũ nhân sự giỏi về chuyên môn, giàu kinh nghiệm, có thể hỗ trợ tư vấn, thiết kế cho khách hàng trong suốt các giai đoạn khác nhau của dự án.

• Nhờ không ngừng nghiên cứu, cải tiến và sản xuất ra những sản phẩm đa dạng, cấu tạo phức tạp với độ chính xác cao, năng suất lớn cùng chất lượng ổn định, thi công đúng tiến độ, Lecmax đã nhận được sự tin tưởng và hợp tác của gần 400 khách hàng trong và ngoài nước, triển khai hơn 1300 dự án. LECMAX xứng đáng là tên tuổi đầu ngành trong lĩnh vực sản xuất, thi công cửa chống cháy tại Việt Nam, mang đến thị trường những sản phẩm có tiêu chuẩn, chất lượng cao.

INTRODUCTION

LECMAX is a pioneering enterprise in the manufacturing of various types of steel doors with over 18 years of experience. We currently possess modern, highly automated and frequently updated machinery imported from Japan and Europe. The human factor and work culture are always a priority at LECMAX. We have highly-trained and experienced staff who are always ready to assist and advise our customers in various stages of projects.

LECMAX currently has a repertoire of hundreds of successful experiments certified by the National Fire Department for a multitude of different products across numerous fireproofing classifications, such as steel doors, sliding doors, glass doors, rolling doors, fireproof glass walls, etc. Choosing our products will make safety project and your fireproofing certifications go more smoothly, saving time and manpower.

Thanks to our continued research and development, manufacturing of varied, highly complex products with great precision, highly efficient and punctual contracting, LECMAX has gained the trust of nearly 400 customers both domestic and international, working on over 1300 projects. We pride ourselves on being the leading brand in the manufacturing of fireproof doors in Vietnam, bringing to market world-class products.



**NHÂN SỰ GIỎI
CHUYÊN MÔN,
GIÀU KINH NGHIỆM**
PROFESSIONAL AND EXPERIENCED STAFFS

**MÁY MÓC
HIỆN ĐẠI**
MODERN MACHINERY



**QUY MÔ
SẢN XUẤT LỚN,
CHUYÊN NGHIỆP**
LARGE-SCALE, PROFESSIONAL
MANUFACTURING



Cửa thép Lecmax được thiết kế và sản xuất với nhiều ưu điểm vượt trội: độ bền cao, vận hành êm ái, giàu tính thẩm mỹ... đang là sự lựa chọn hàng đầu của rất nhiều chủ đầu tư, nhà thầu. Sử dụng cửa thép Lecmax là hành động góp phần bảo vệ môi trường, giúp giảm thiểu sử dụng các sản phẩm từ gỗ.

LECMAX steel doors are designed and manufactured with many advantages: high reliability, smooth operation, great aesthetics, etc, and are among the top choices for many investors and contractors. LECMAX doors are also environmentally-friendly, helping reduce wood use in furniture.



Độ bền cao
High reliability



An toàn
Safety



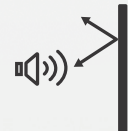
Không mối mọt
No termite



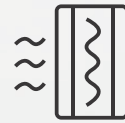
Giàu tính thẩm mỹ
Great aesthetics



Không cong vênh
No warping



Cách âm
Soundproof



Cách nhiệt
Heatproof



CHỨNG NHẬN KIỂM ĐỊNH CERTIFICATION



Tại các công trình, cửa ngăn cháy là một bộ phận quan trọng trong các giải pháp kết cấu, quy hoạch không gian và kỹ thuật để ngăn chặn hoặc làm chậm quá trình đám cháy lây lan từ nơi này sang nơi khác khi xảy ra cháy. Mục đích của các giải pháp đó là hạn chế thiệt hại cho các công trình xây dựng, kéo dài thời gian cho công tác di tản con người đến nơi trú ẩn an toàn trước khi xuất hiện nguy cơ đe dọa tính mạng và sức khỏe do tác động của các yếu tố nguy hiểm của đám cháy: khói độc, sức nóng của đám cháy... Nghiên cứu, thiết kế, chế tạo và thử nghiệm là thế mạnh của LECMAX. Các sản phẩm của LECMAX đều đã được cấp giấy chứng nhận kiểm định bởi Cục Cảnh sát PCCC và CNCH.

In construction, fireproof doors play an important role in structural solutions as a means to stop or slow down the spread of fire and smoke, ultimately preventing accidental damage to architecture, buying time for evacuation strategies and preventing loss of life and health due to the impact of dangerous factors of fire: toxic smoke, heat of fire. Research, design and experimentation are prominent strengths of LECMAX. Our products are all certified by the National Fire Department.

THỬ NGHIỆM CỬA/ DOOR EXPERIMENTATION



Cửa thép chống cháy được lắp đặt trong các công trình xây dựng là một thành phần trong hệ thống chữa cháy bị động. Nó được thiết kế đặc biệt nhằm chống lại tác động của đám cháy, chống lại sự lan truyền các yếu tố nguy hiểm của đám cháy với các tính năng:

- E:** Đảm bảo tính toàn vẹn trong giới hạn thời gian chịu lửa, nhằm ngăn chặn ngọn lửa và khí nóng truyền qua hoặc ngăn chặn hiện tượng bùng cháy ở mặt không tiếp xúc lửa;
- I:** Đảm bảo tính cách nhiệt trong giới hạn thời gian chịu lửa nhằm hạn chế sự tăng nhiệt độ của bề mặt không tiếp xúc với lửa dưới mức cho phép.

Cửa chống cháy LECMAX được thiết kế với nhiều giới hạn chịu lửa: E/EI 15, E/EI 30, E/EI 45, E/EI 60, E/EI 90, E/EI 120 và E/EI 180 phù hợp với phân loại I2 (BS EN 13501-2).

Fireproof steel doors installed in construction projects are a part of passive fireproofing systems. They are designed specifically to defend against effects of fire, and preventing the spread of danger factors of fires with the following features:

- E:** *Guaranteed integrity within fireproofing time limits, ensuring stoppage of fire and heated air, as well as spontaneous combustion on surfaces not in contact with fire;*
- I:** *Guaranteed insulation within fireproofing time limits, ensuring surfaces not in contact with fire do not heat up outside of acceptable limits.*

Glass doors are designed with several classifications of fireproofing capabilities: E/EI 15, E/EI 30, E/EI 45, E/EI 60, E/EI 90, E/EI 120 and E/EI 180 comply with I2 (BS EN 13501-2) classification.



Ứng dụng:

- Lối thoát hiểm: cầu thang, sảnh ở các khu chung cư cao tầng, văn phòng, khách sạn, bệnh viện, trường học, trung tâm mua sắm, nhà máy ... *Emergency exits: stairs, lobbies, offices, hotels, hospitals, schools, etc.*
- Những nơi cần bảo vệ như: trạm điện, phòng để máy phát điện, phòng chứa khí.../ *High-risk areas: electrical substations, generator rooms, equipment storage, etc.*
- Cửa chính căn hộ chung cư/ *Apartment main entrances.*

1.1 CỬA THÉP CHỐNG CHÁY MỞ MỘT CHIỀU

ONE-WAY FIREPROOF STEEL DOOR



Là dạng cửa mở về một phía, có cơ cấu tự đóng (tay co), thường đóng. Sử dụng phù hợp cho các vị trí như: cửa chính ra vào căn hộ, lối thoát hiểm, các phòng chức năng, phòng kỹ thuật điện, nước, kho...

- Tiêu chuẩn thử nghiệm: TCVN 9383:2012 tương đương tiêu chuẩn BS EN 1634-1.
- Tiêu chuẩn đánh giá mở rộng: BS EN 15269-2.

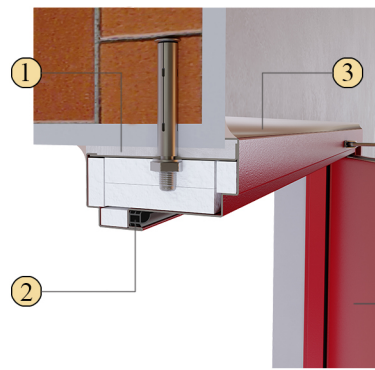
Doors that open to one side, with an automatic piston closing mechanism. Suitable for main apartment entrances, emergency exits, storage rooms, electrical equipment rooms, etc.

- *Experimentation standard: TCVN 9383:2012, equivalent to BS EN 1634-1.*
- *Extended rating standard: BS EN 15269-2.*

CẤU TẠO

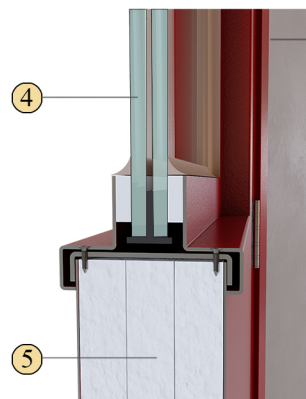
CỬA THÉP CHỐNG CHÁY MỞ MỘT CHIỀU

Components of a one-way fireproof steel door



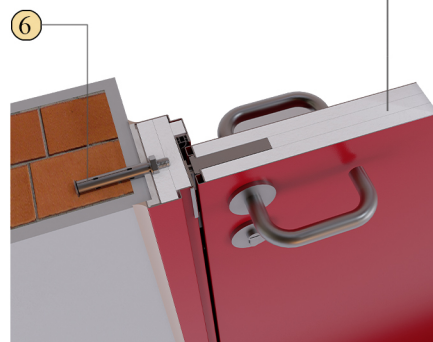
Khung cửa:
 - Làm bằng thép tấm mạ kẽm, cứng vững, tính ổn định cao.
 - Vật liệu cách nhiệt thạch cao được chèn sẵn trong khung, có thể thay thế bằng vữa hoặc bê tông.
 - Gioăng cài trong rãnh khung giúp cửa đóng êm và ngăn khói khi cháy.

Frame:
 - Made of zinc-coated sheet steel, high hardness, great stability.
 - Insulation made of gypsum board is pre-inserted into the frame, can be substituted by concrete or cement.
 - Gaskets installed in the frame grooves help the door close smoothly and prevent smoke propagation.



Ô kính:
 - Kính chịu lửa có độ trong suốt cao, bền dưới tác động của tia UV.
 - Đệm ceramic và gioăng trương phồng ngăn lửa, khí nóng (khí cháy) lấp xung quanh tấm kính.
 - Nẹp kính thẩm mỹ với vít âm.

Glass panel:
 - Made of fireproof, highly transparent, UV-resistant glass.
 - Ceramic padding and expanding seal helping to stop fire and smoke surrounds the panel.
 - Glass splint with female screw.



Ghi chú/Notes:

- 1: Bông Ceramic/ceramic cotton
- 2: Giăng ngăn khói/Intumescent fire and smoke seal
- 3: Keo Silicone/Silicon Glue
- 4: Kính chịu lửa/fireproof glass
- 5: Lõi thạch cao/gypsum board
- 6: Bulong nở thép/steel expansion bolt
- 7: Vít liên kết/Linking screws.

Khóa cửa :

- Các thành phần chính được làm bằng thép không gỉ, vận hành ổn định, tin cậy.
- Chốt khóa có nhiệt độ nóng chảy >1400°C.
- Thân khóa được bảo vệ bởi 2 lớp thạch cao chịu lửa.

Door lock:

- Main components made by stainless steel, high stability.
- Locking stud can withstand over 1400°C.
- Protected by 2 layers of fireproof gypsum board.



Cơ cấu đóng cửa - Tay co:

- Tay co không có điểm dừng giúp cửa ở trạng thái đóng khi cháy.
- Cũng có thể sử dụng tay co lắp nổi mặt trước, hoặc mặt sau.

Closing structure - Door closer:

- Non hold open door closers helps the door remain closed in case of fire.
- The door closer can be installed on the front or back

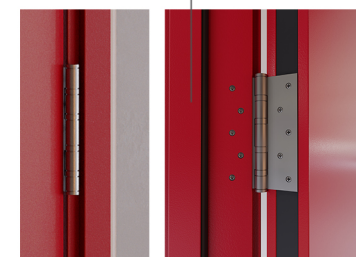


Cánh cửa:

- Cánh cửa làm bằng thép tấm mạ kẽm, xung quanh lắp đặt các xương thép bằng vít âm, bền.
- Cánh cửa phẳng, cứng với vật liệu chịu lửa, cách nhiệt bằng các tấm thạch cao.
- Gioăng trương phồng ngăn lửa và khí nóng (khí cháy) lắp đặt âm trong rãnh xung quanh cánh cửa.

Leaf:

- Made of zinc-coated sheet steel, attached to steel skeleton with female screws, makes the door more durable.
- Flat, insulating leaf are made of gypsum board.
- Expanding seal embedded in ridges surrounding the leaf help block off fire and smoke.



Bản lề :

- Được sản xuất bằng thép không gỉ.
- Khả năng chịu tải lớn, độ bền cao.

Hinges:

- Made of stainless steel.
- Ensuring a large load capacity, high rotational strength.

CÁC DẠNG CỬA CHỐNG CHÁY MỞ MỘT CHIỀU

ONE-WAY FIREPROOF DOOR TYPES

Lecmax



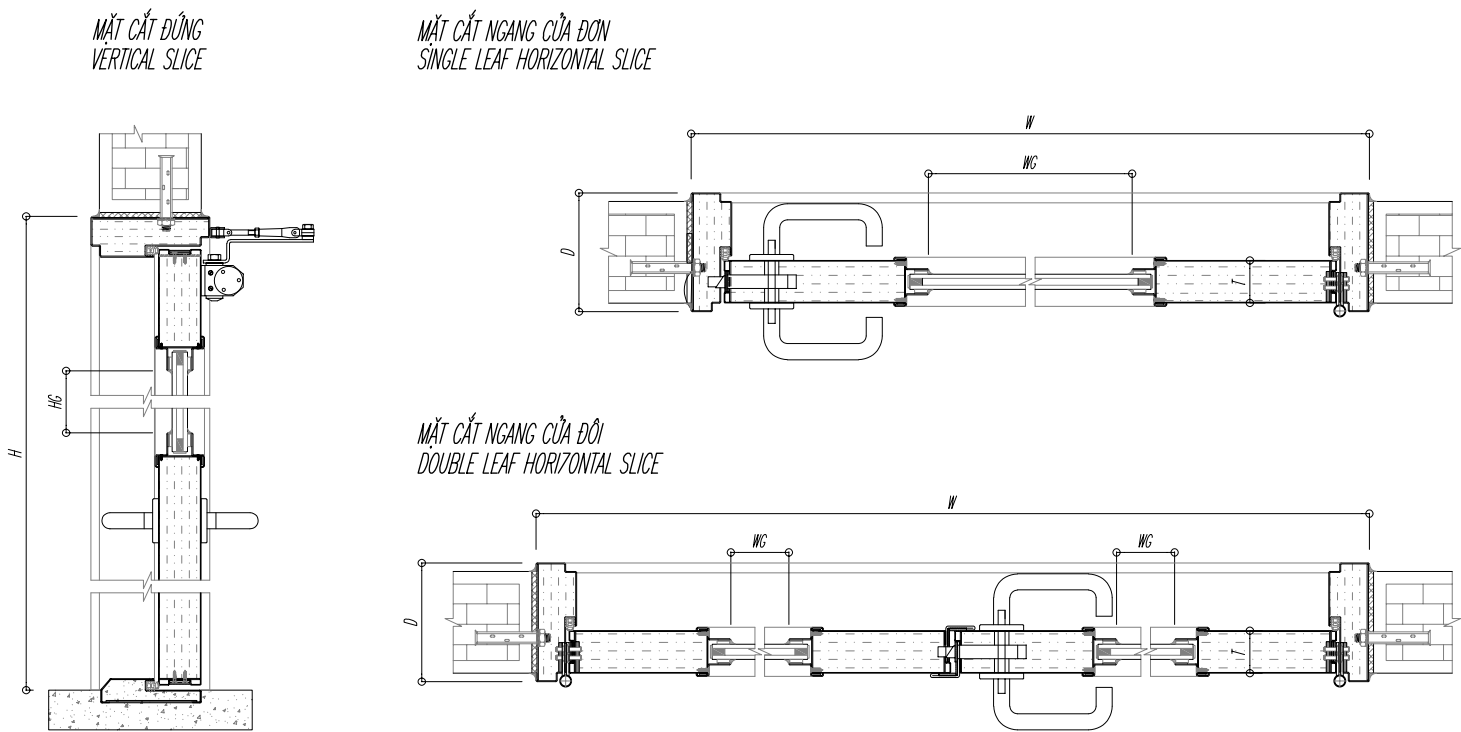
Giới hạn chịu lửa/ Fire resistance limit	Mã sản phẩm/ Product code	Số cánh/ Wing type	Kích thước/Size range		Diện tích lớn nhất/ Max area (M2)	Độ dày cánh/ Door leaf thickness	Độ dày thép cánh/ Sheet thickness for leaf	Độ dày thép khung/ Sheet thickness for frame	Chiều sâu khung/ Frame depth (D)	Vật liệu cách nhiệt/ Fire-proof material	Ô kính quan sát/ Glass window (có hoặc không/ yes or no)		Giống trường phòng/ Intum-escant seal	Giống ngăn khói/ Intum-escant fire and smoke seal	Khóa/ Lock	Panic	Chốt âm/ Door latch bolt	Tay co/ Door closer	Bản lề/ Hinge	Bậu cửa/ Door-sill (có hoặc không/ yes or no)			
			Rộng (W)	Cao (H)							Rộng (W/G)	Cao (HG)											
Ei60	LECMAX-Ei60/A1A10	Đơn/Single	600±1440	600±2880	0.36±3.6	50	0.7±1.0	1.2±1.6	110±250	Thạch cao/ Gypsum board	150±840	200±2045	✓	✓	✓	-	-	✓	✓	✓	J/X		
	LECMAX-Ei60/A1B10	Đơn/Single	600±1440	600±2880	0.36±3.6	50	0.7±1.0	1.2±1.6	110±250		150±840	200±2045	✓	✓	✓	-	✓	-	✓	✓	J/X		
	LECMAX-Ei60/A2A10	Đôi/Double	1200±2880	625±3000	0.75±7.5	50	0.7±1.0	1.2±1.6	110±250		150±878	200±2145	✓	✓	✓	✓	-	✓	✓	✓	J/X		
	LECMAX-Ei60/A2B10	Đôi/Double	1200±2880	625±3000	0.75±7.5	50	0.7±1.0	1.2±1.6	110±250		150±878	200±2145	✓	✓	✓	✓	-	✓	✓	✓	J/X		
	LECMAX-Ei60/A2A10.60	Đôi/Double	1500±3450	875±4025	1.32±12.6	60	1.0	1.6±2.0	140±250		150±700	200±1000	✓	✓	✓	✓	✓	-	✓	✓	✓	J/X	
	LECMAX-Ei90/A1A10	Đơn/Single	600±1440	600±2880	0.36±3.6	50	0.8±1.0	1.2±1.6	110±250		150±620	200±850	✓	✓	✓	✓	✓	-	✓	✓	✓	J/X	
	LECMAX-Ei90/A1B10	Đơn/Single	600±1440	600±2880	0.36±3.6	50	0.8±1.0	1.2±1.6	110±250		150±620	200±850	✓	✓	✓	✓	✓	-	✓	✓	✓	J/X	
	LECMAX-Ei90/A2A10	Đôi/Double	1200±2880	625±2875	0.36±7.2	50	0.8±1.0	1.2±1.6	110±250		150±665	200±1100	✓	✓	✓	✓	✓	-	✓	✓	✓	J/X	
	LECMAX-Ei90/A2B10	Đôi/Double	1200±2880	625±2875	0.36±7.2	50	0.8±1.0	1.2±1.6	110±250		150±665	200±1100	✓	✓	✓	✓	✓	-	✓	✓	✓	J/X	
	Ei120	LECMAX-Ei120/A1A10	Đơn/Single	600±1200	625±2500	0.375±3.0	66	1.0	1.6±2.0		140±250	150±820	200±900	✓	✓	✓	✓	✓	-	✓	✓	✓	J/X
		LECMAX-Ei120/A1B10	Đơn/Single	600±1200	625±2500	0.375±3.0	66	1.0	1.6±2.0		140±250	150±820	200±900	✓	✓	✓	✓	✓	-	✓	✓	✓	J/X
		LECMAX-Ei120/A2A10	Đôi/Double	1200±2400	650±2600	0.78±6.24	66	1.0	1.6±2.0		140±250	150±858	200±1000	✓	✓	✓	✓	✓	-	✓	✓	✓	J/X
LECMAX-Ei120/A2B10		Đôi/Double	1200±2400	650±2600	0.78±6.24	66	1.0	1.6±2.0	140±250	150±858	200±1000	✓	✓	✓	✓	✓	-	✓	✓	✓	J/X		

Tất cả kích thước là: mm/All dimensions in: mm.
Các thông số có thể được mở rộng khi có thêm thử nghiệm bổ sung/Parameters may be expanded as additional testing is performed

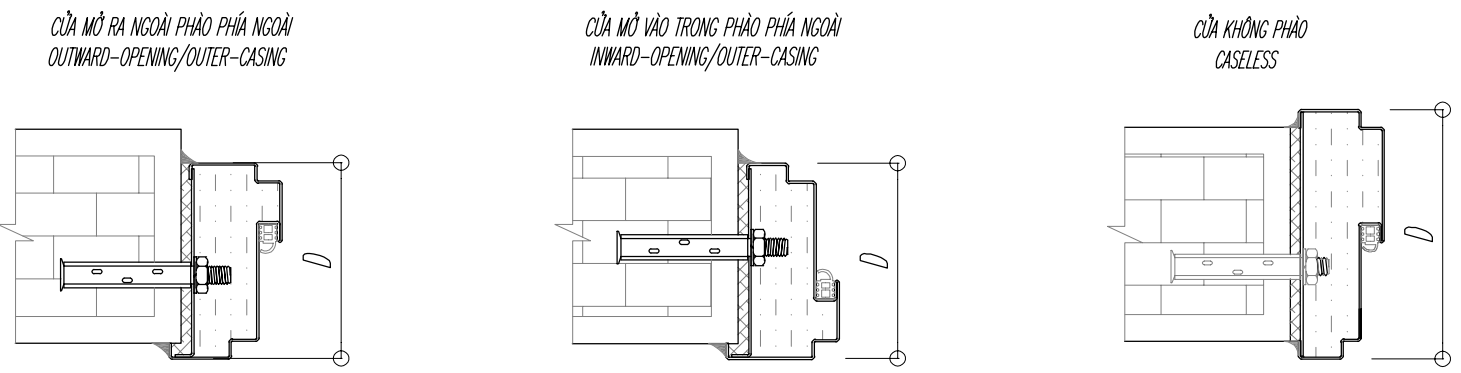
Lecmax

Lecmax

BẢN VẼ KỸ THUẬT BLUEPRINTS



DẠNG KHUNG CỬA MỞ MỘT CHIỀU ONE-WAY OPEN DOOR FRAME TYPES



1.2 CỬA THÉP CHỐNG CHÁY MỞ HAI CHIỀU

TWO-WAY FIREPROOF STEEL DOOR

Lecmax

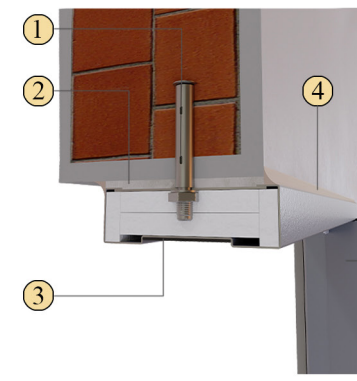


Là dạng cánh cửa mở về hai phía, bản lề tự đóng (bản lề sàn), thường đóng. Sử dụng phù hợp cho các lối đi hai chiều, hành lang thoát nạn hai chiều...

- Tiêu chuẩn thử nghiệm: TCVN 9383:2012 tương đương tiêu chuẩn BS EN 1634-1.
- Tiêu chuẩn đánh giá mở rộng: BS EN 15269-2.

Doors that open to both sides, with an automatic piston closing mechanism. Suitable for 2-way walkways, 2-way emergency hallways, etc.

- Experimentation standard: TCVN 9383:2012, equivalent to BS EN 1634-1.
- Extended rating standard: BS EN 15269-2.

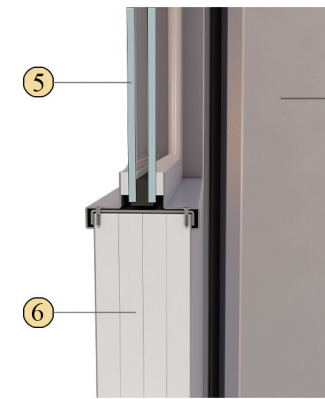


Khung cửa:

- Làm bằng thép tấm mạ kẽm, cứng vững, tính ổn định cao.
- Vật liệu chịu lửa, cách nhiệt được chèn sẵn trong lòng khung, có thể thay thế bằng vữa hoặc bê tông.
- Gioăng trương phồng ngăn lửa lắp đặt âm trong rãnh giữa khung cửa.

Frame:

- Made of zinc-coated sheet steel, high hardness, great stability.
- Insulation made of gypsum board is pre-inserted into the frame, can be substituted by concrete or cement.
- Intumescent seal embedded in ridges surrounding the leaf.



Ô kính:

- Kính chịu lửa có độ trong suốt cao, bền dưới tác động của tia UV, cách âm, cách nhiệt tốt.
- Đệm ceramic và gioăng trương phồng ngăn lửa và khí nóng (khi cháy) được lắp đặt xung quanh tấm kính.
- Nẹp kính thẩm mỹ với vít âm.

Glass panel:

- Made of fireproof, highly transparent, UV-resistant glass, soundproof, heatproof.
- Ceramic padding and expanding seal helping to stop fire and smoke surrounds the panel.
- Glass splint with female screw.



CẤU TẠO CỬA THÉP CHỐNG CHÁY MỞ HAI CHIỀU

Components of a two-way fireproof steel door

Ghi chú/Notes:

- 1: Bulong nở thép/steel expansion bolt
- 2: Bông Ceramic/Ceramic cotton
- 3: Gioăng trương nở/intumescent seal
- 4: Keo Silicone/Silicon glue
- 5: Kính chịu lửa/fireproof glass
- 6: Lõi thạch cao/gypsum board
- 7: Vít liên kết/Linking screws.

Khóa cửa:

- Các thành phần chính được làm bằng thép không gỉ, vận hành ổn định, tin cậy.
- Chốt khóa có nhiệt độ nóng chảy >1400°C.
- Thân khóa được bảo vệ bởi 2 lớp thạch cao chịu lửa.

Door lock:

- Main components made by stainless steel, high stability.
- Locking stud can withstand over 1400°C.
- Protected by 2 layers of fireproof gypsum board.



Cánh cửa:

- Cánh cửa làm bằng thép tấm mạ kẽm, xung quanh lắp đặt các xương thép bằng vít âm, bền.
- Cánh cửa phẳng, cứng với vật liệu chịu lửa, cách nhiệt bằng các tấm thạch cao.
- Gioăng trương phồng có lông mềm ngăn lửa và khí nóng (khi cháy) lắp đặt âm trong rãnh xung quanh cánh cửa.

Leaf:

- Made of zinc-coated sheet steel, attached to steel skeleton with female screws, makes the door more durable.
- Flat, insulating leaf are made of gypsum board.
- Expanding seal embedded in ridges surrounding the leaf help block off fire and smoke.



Tay nắm:

- Bằng thép không gỉ, chắc chắn, tính thẩm mỹ cao.

Handle:

- Made by stainless steel, stability, great aesthetics.



Bản lề âm sàn Lecmax:

- Các thành phần chính: thân, chốt và cơ cấu tự đóng được làm bằng thép có nhiệt độ nóng chảy >1400°C luôn giữ cho cánh cửa ở trạng thái đóng chính giữa kể cả khi cháy.
- Nắp che bằng inox có tính thẩm mỹ cao.

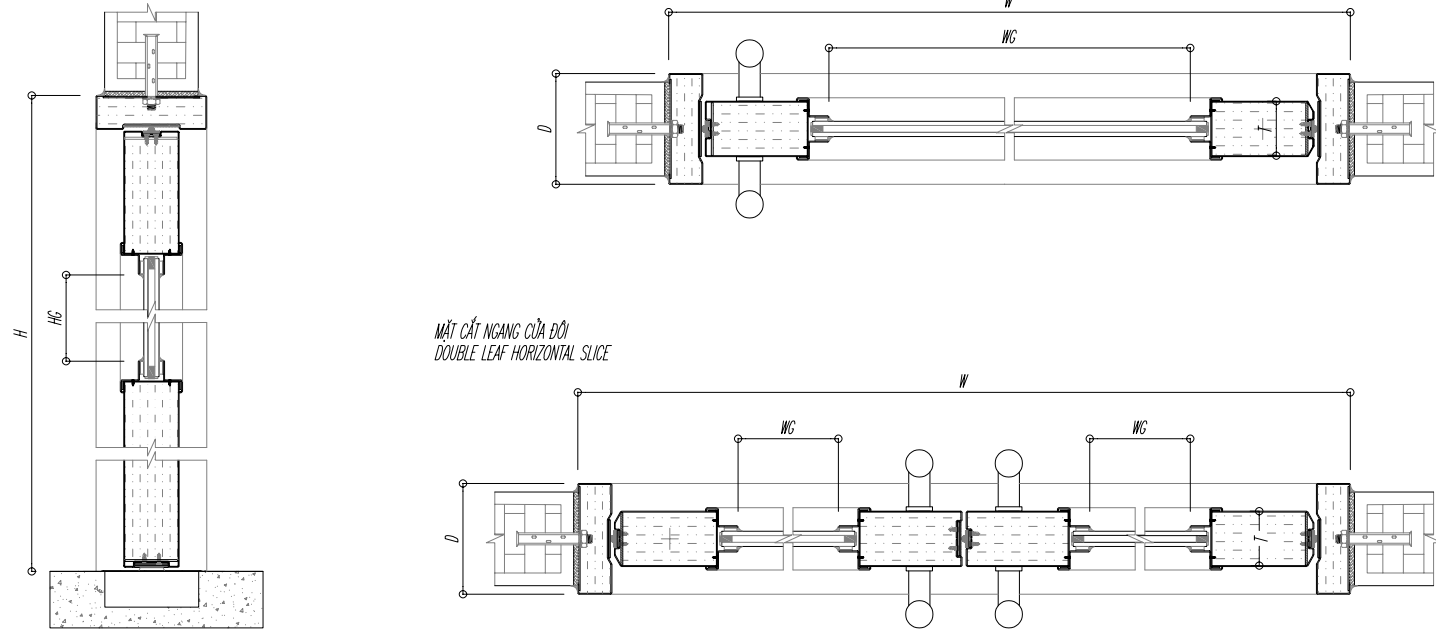
Lecmax Floor Spring:

- Main components: body, bolt and closing structure made by steel can withstand over 1400°C helps the door remain closed in case of fire.
- Highly aesthetic stainless steel cover plate.

MẶT CẮT ĐẲNG
VERTICAL SLICE

MẶT CẮT NGANG CỬA ĐƠN
SINGLE LEAF HORIZONTAL SLICE

MẶT CẮT NGANG CỬA ĐÔI
DOUBLE LEAF HORIZONTAL SLICE



THÔNG SỐ KỸ THUẬT SPECIFICATION

Giới hạn chịu lửa/ Fire resistance limit	Mã sản phẩm/ Product code	Số cánh/ Wing type	Kích thước/Size range		Diện tích lớn nhất/ Max area (M2)	Độ dày cánh/ Door leaf thickness	Độ dày thép cánh/ Sheet thickness for leaf	Độ dày thép khung/ Sheet thickness for frame	Chiều sâu khung/ Frame depth (D)	Vật liệu cách nhiệt/ Fire-proof material	Ô kính quan sát/ Glass window (có hoặc không/ yes or no)		Gioăng chống phóng/ Intumescent seal	Khóa/ Lock	Bản lề sàn/ Floor spring	Tay kéo/ Pull handel
			Rộng (W)	Cao (H)							Rộng (WG)	Cao (HG)				
EI60	LECMAX-EI60/A1S10	Đơn/ Single	650+1625	600+3000	0.39+4.05	65	0.8	1.2+1.5	130+250	Thạch cao/ Gypsum board	150+740	200+810	✓	✓/x	✓	✓
	LECMAX-EI60/A2S10	Đôi/ Double	1100+2750	625+3000	0.75+6.86	65	0.8	1.2+1.5	130+250		150+570	200+800	✓	✓/x	✓	✓
EI90	LECMAX-EI90/A1S10	Đơn/ Single	650+1625	625+3125	0.40+4.22	65	0.8+1.0	1.2+1.5	130+250	Thạch cao/ Gypsum board	150+924	200+900	✓	✓/x	✓	✓
	LECMAX-EI90/A2S10	Đôi/ Double	1200+2400	625+2500	0.36+6.0	65	0.8+1.0	1.2+1.5	130+250		150+865	200+900	✓	✓/x	✓	✓

Tất cả kích thước là: mm/All dimenons in: mm.

Các thông số có thể được mở rộng khi có thêm thử nghiệm bổ sung/Parameters may be expanded as additional testing is performed

1.3 CỬA THÉP CHỐNG CHÁY THƯỜNG MỞ POCKET DOORS



Cửa thường mở và tự động đóng lại khi có cháy. Thuận tiện di chuyển ở những vị trí có mật độ người qua lại cao.

- Tiêu chuẩn thử nghiệm: TCVN 9383:2012 tương đương tiêu chuẩn BS EN 1634-1.
- Tiêu chuẩn đánh giá mở rộng: BS EN 15269-2.

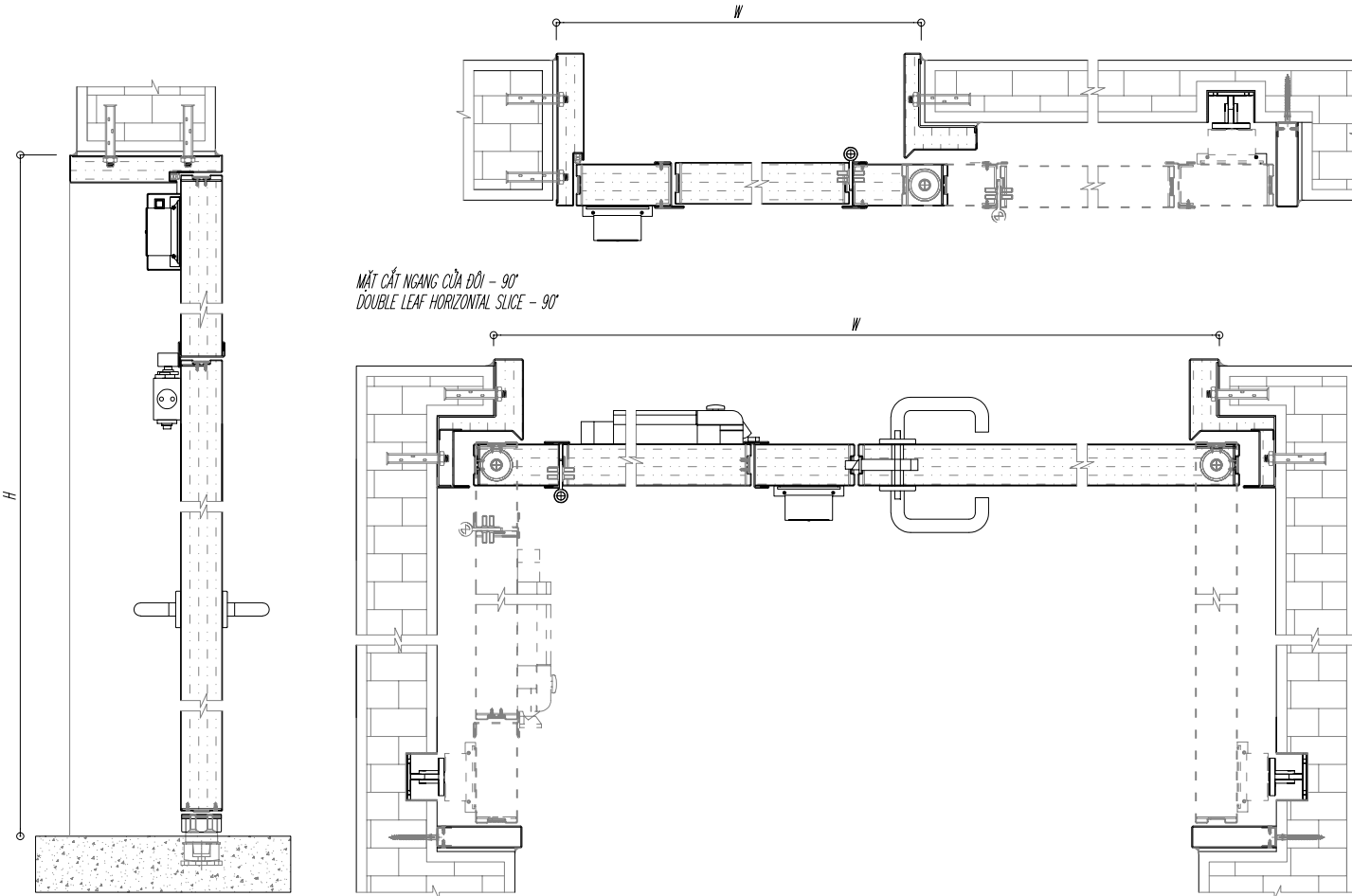
The door is always open and automatically closes in case of fire. Convenient to move in places with high traffic density.

- Experimentation standard: TCVN 9383:2012, equivalent to BS EN 1634-1.
- Extended rating standard: BS EN 15269-2.

MẶT CẮT ĐỨNG
VERTICAL SLICE

MẶT CẮT NGANG CỬA ĐƠN - 180°
SINGLE LEAF HORIZONTAL SLICE - 180°

MẶT CẮT NGANG CỬA ĐÔI - 90°
DOUBLE LEAF HORIZONTAL SLICE - 90°



THÔNG SỐ KỸ THUẬT SPECIFICATION

Giới hạn chịu lửa/ Fire resistance limit	Mã sản phẩm/ Product code	Số cánh/ Wing type	Kích thước/ Size range		Diện tích lớn nhất/ Max area (M2)	Độ dày cánh/ Door leaf thickness	Độ dày thép cánh/ Sheet thickness for leaf	Độ dày thép khung/ Sheet thickness for frame	Vật liệu cách nhiệt/ Fire-proof material	Gioăng chống phóng nhiệt/ Intumescent fire and smoke seal	Gioăng ngăn khói/ Intumescent fire and smoke seal	Khóa/ Lock	Panic	Chốt âm/ Door latch bolt	Tay co/ Door closer	Bản lề/ Hinge	Bản lề Pocket/ Pocket hinge
			Rộng (W)	Cao (H)													
E160	LECMAX-EI60/AA1P00- POCKET	Đơn/ Single	1000 +1500	2200 +3200	2.2÷4.8	60	1.0	1.6÷2.0	Thạch cao/ Gypsum board	✓	✓	✓	✓	-	✓	✓	✓
	LECMAX-EI60/AA2P00- POCKET	Đôi/ Double	1800 +3000	2200 +3200	3.9÷9.6	60	1.0	1.6÷2.0	Thạch cao/ Gypsum board	✓	✓	✓	✓	✓	✓	✓	✓

Tất cả kích thước là: mm/ All dimensons in: mm.

Các thông số có thể được mở rộng khi có thêm thử nghiệm bổ sung/Parameters may be expanded as additional testing is performed

1.4 CỬA THÉP CHỐNG CHÁY MỞ TRƯỢT FIREPROOF STEEL SLIDING DOOR



Cửa trượt tự động là cửa đóng - mở dạng cánh trượt tự động nhờ cơ cấu ray trượt kết hợp với các cảm biến chuyển động và động cơ điện, thường đóng. Sử dụng phù hợp cho các vị trí cần tiết kiệm không gian, các lối đi vận chuyển mà không cần hành động mở cửa: phòng bệnh, phòng chụp X-Quang, phòng giặt đồ, phòng kho ... Để đẹp và an toàn hơn cánh cửa cũng có thể trượt âm vào trong tường nếu thiết kế tường có khe trượt

- Tiêu chuẩn thử nghiệm: TCVN 9383:2012 tương đương tiêu chuẩn BS EN 1634-1.
- Tiêu chuẩn đánh giá mở rộng: BS EN 15269-7.

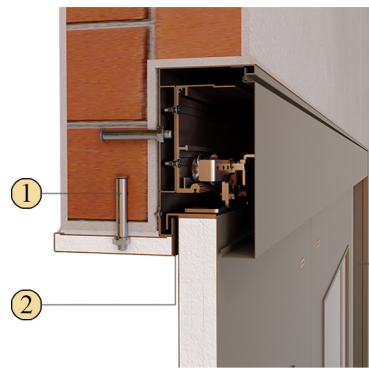
Normally-closed doors that slide open and close thanks to a rail system with motion sensors and electric motors. Suitable for space-conscious situations and unmanned walkways: patient rooms, X-ray rooms, storage rooms, washing rooms, etc. For safety and aesthetics, they can also slide inside walls should the design allow so.

- Experimentation standard: TCVN 9383:2012, equivalent to BS EN 1634-1.
- Extended rating standard: BS EN 15269-7.

CẤU TẠO

CỬA THÉP CHỐNG CHÁY MỞ TRƯỢT

Structure of the Fireproof Steel Sliding doors



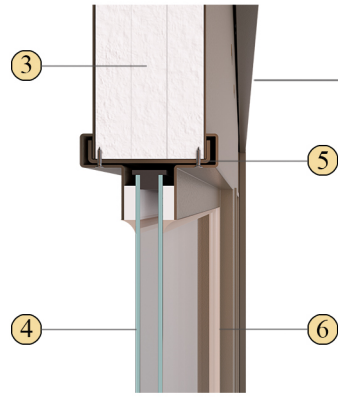
Khung cửa:
 - Làm bằng thép tấm mạ kẽm, cứng vững, tính ổn định cao.
 - Vật liệu cách nhiệt thạch cao được chèn sẵn trong khung, có thể thay thế bằng vữa hoặc bê tông.

Frame:
 - Made of zinc-coated sheet steel, high hardness, great stability.
 - Insulation made of gypsum board is pre-inserted into the frame, can be substituted by concrete or cement.

Automatic sliding rail:
 - Sliding rails are made of aluminum alloy and plastic rollers have good load-bearing and wear-resistant properties.
 - The sensor system and electric motor operate smoothly and durable.
 - The steel technical box has a sturdy structure and a cover that can be easily removed for maintenance.

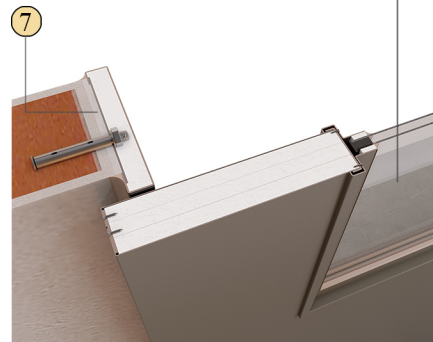
Ray trượt tự động:
 - Ray trượt bằng hợp kim nhôm, con lăn bằng plastic có khả năng chịu lực và chống mòn tốt.
 - Hệ thống cảm biến và động cơ điện hoạt động êm ái bền bỉ.
 - Hộp kỹ thuật bằng thép có kết cấu cứng vững, nắp che dễ dàng tháo lắp để bảo trì.

- Ghi chú/Notes:**
- 1: Bulong nở thép/steel expansion bolt
 - 2: Giăng trương nở/Intumescent seal
 - 3: Lô thạch cao/gypsum board
 - 4: Kính chịu lửa/fireproof glass
 - 5: Vít liên kết/Linking screws
 - 6: Keo Silicone/Silicon glue
 - 7: Bông Ceramic/Ceramic cotton.



Ô kính:
 - Kính chịu lửa có độ trong suốt cao, bền dưới tác động của tia UV.
 - Đệm ceramic và gioăng trương phồng ngăn lửa, khí nóng (khí cháy) lấp xung quanh tấm kính.
 - Nẹp kính thẩm mỹ với vít âm.

Glass panel:
 - Made of fireproof, highly transparent, UV-resistant glass.
 - Ceramic padding and expanding seal helping to stop fire and smoke surrounds the panel.
 - Glass splint with female screw.

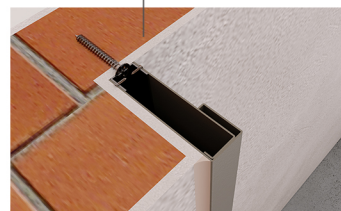
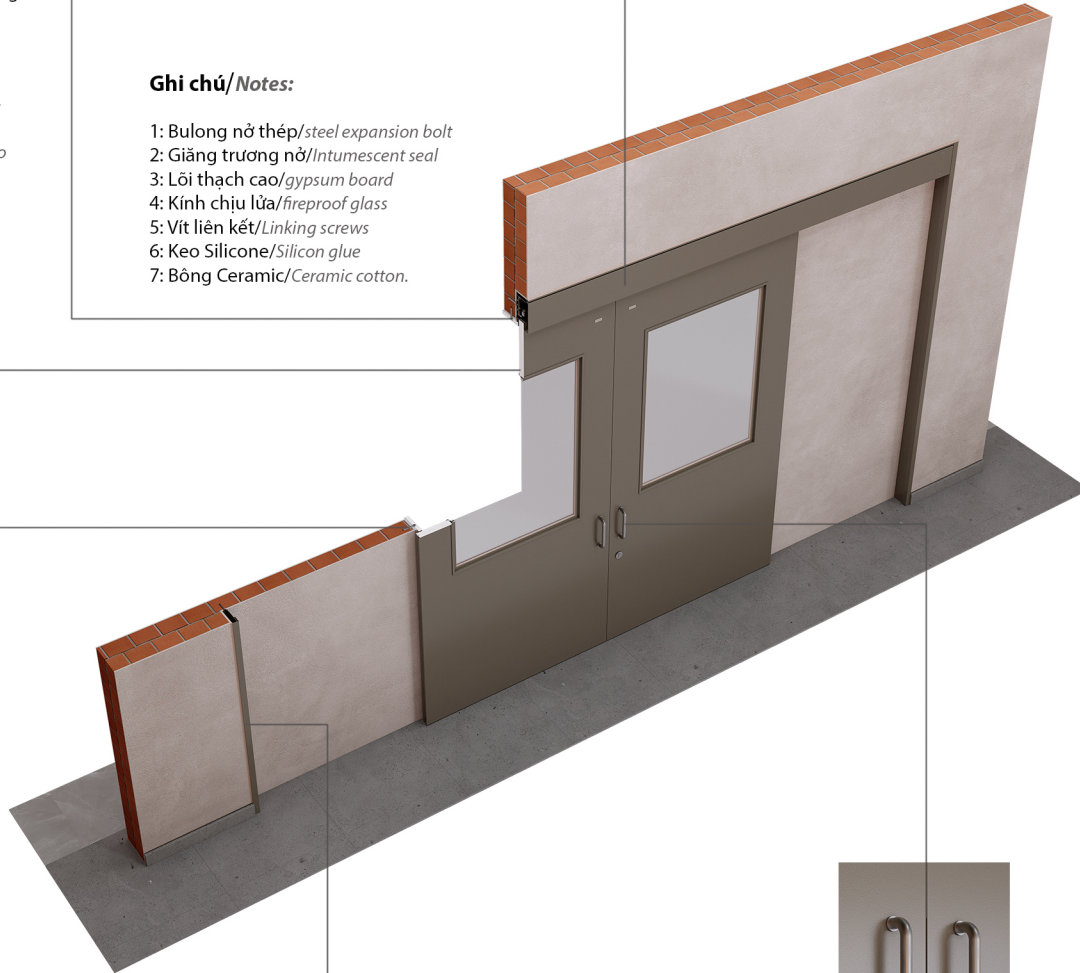
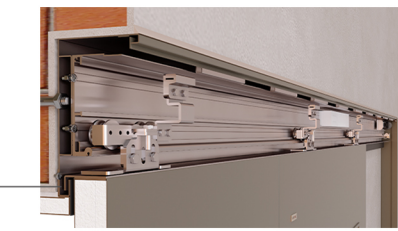


Cánh cửa:
 - Làm bằng thép tấm mạ kẽm, xung quanh lắp các xương thép bằng vít M4x13 giúp cửa cứng vững, bền.
 - Cánh cửa phẳng, cứng với vật liệu cách nhiệt là các tấm thạch cao.

Leaf:
 - Made of zinc-coated sheet steel, attached to steel skeleton with M4x13 screws, makes the door more durable.
 - Flat, insulating leaf are made of gypsum board.

Thanh đón cánh cửa:
 - Làm bằng thép mạ kẽm, cứng vững.
 - Tạo viền không gian kết cấu và đón cánh cửa khi mở ra.

Receiver plate:
 - Made of galvanized steel, strong and durable.
 - Create a textured space border and catch the door when opened.



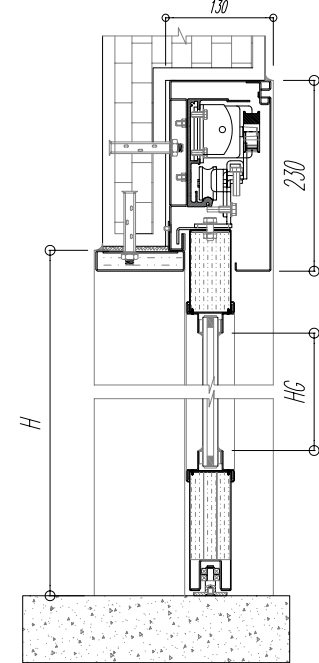
Tay nắm + khoá cửa:
 - Tay nắm làm bằng thép không gỉ, chắc chắn, thẩm mỹ cao.
 - Khóa cửa có các thành phần chính được làm bằng thép không gỉ, vận hành ổn định, tin cậy.
 - Chốt khóa có nhiệt độ nóng chảy >1400°C.
 - Thân khóa được bảo vệ bởi 2 lớp thạch cao chịu lửa.

Handle + Door Lock:
 - Made by stainless steel, stability, great aesthetics.
 - The door lock has main components made by stainless steel, high stability.
 - Locking stud can withstand over 1400°C.
 - Protected by 2 layers of fireproof gypsum board.

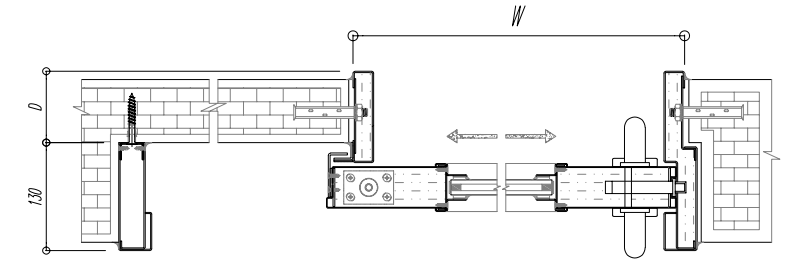
BẢN VẼ KỸ THUẬT

BLUEPRINTS

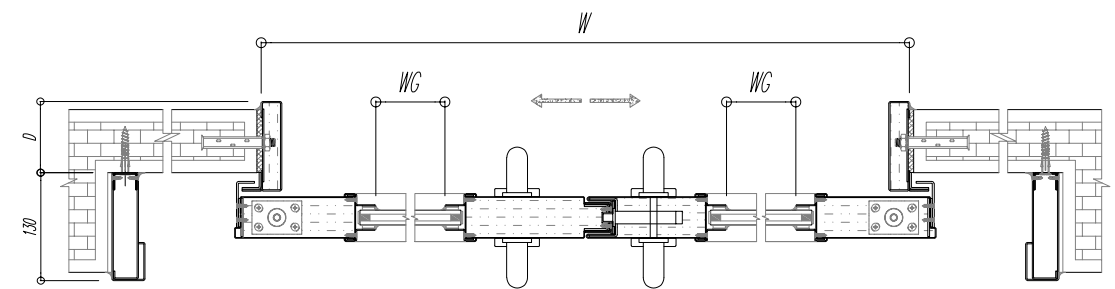
MẶT CẮT ĐỨNG
VERTICAL SLICE



MẶT CẮT NGANG CỬA ĐƠN
SINGLE LEAF HORIZONTAL SLICE



MẶT CẮT NGANG CỬA ĐÔI
DOUBLE LEAF HORIZONTAL SLICE



THÔNG SỐ KỸ THUẬT

SPECIFICATION

Giới hạn chịu lửa/Fire resistance limit	Mã sản phẩm/Product code	Số cánh/Wing type	Kích thước/Size range		Diện tích lớn nhất/Max area (M2)	Độ dày cánh/Door leaf thickness	Độ dày thép cánh/Sheet thickness for leaf	Độ dày thép khung/Sheet thickness for frame	Chiều sâu khung/Frame depth (D)	Vật liệu cách nhiệt/Fire-proof material	Ô kính quan sát/Glass window (có hoặc không/yes or no)		Gioăng trương phồng/Intumescent seal	Khóa/Lock	Tay kéo/Pull handle	Bộ ray trượt tự động/Auto-matic door rails
			Rộng (W)	Cao (H)							Rộng (WG)	Cao (HG)				
EI60	LECMAX-EI60/TR1A10	Đơn/Single	600÷2250	1000÷3750	0.6÷5.625	50	0.8	1.6÷2.0	110÷250	Thạch cao/Gypsum board	150÷1132	200÷900	✓	✓	✓	✓
	LECMAX-EI60/TR2A10	Đôi/Double	1200÷4200	1000÷4200	0.75÷11.76	50	0.8	1.6÷2.0	110÷250		150÷1042	200÷1200	✓	✓	✓	✓

Tất cả kích thước là: mm/All dimensions in: mm

Các thông số có thể được mở rộng khi có thêm thử nghiệm bổ sung/Parameters may be expanded as additional testing is performed



Cửa kính khung thép chống cháy là dòng sản phẩm cửa cao cấp được thiết kế với khả năng ngăn cháy cho không gian từ nhỏ đến rộng lớn - nếu kết hợp lắp trên vách kính ngăn cháy cùng loại. Đây là loại cửa rất an toàn với nhiều ưu điểm: chống cháy, cách âm, cách nhiệt... Cửa kính khung thép chống cháy còn được xem là một phần thiết bị nội thất, giúp không gian thoáng, sáng hơn.

Fireproof steel frame glass doors are a high-end door product line designed with fire resistance from small to large spaces - in case of combination and installation on fireproof glass walls of the same type. They provide various advantages: fireproofing, heatproofing, soundproofing, etc. They are also considered a part of the overall furniture, helping to make spaces brighter.



Là dạng cửa mở về một phía, có cơ cấu đóng cửa tự động (tay co), thường đóng. Sử dụng phù hợp cho các vị trí như: cửa chính ra vào văn phòng, ban công, sảnh chính...

- Tiêu chuẩn thử nghiệm: TCVN 9383:2012 tương đương tiêu chuẩn BS EN 1634-1.
- Tiêu chuẩn đánh giá mở rộng: BS EN 15269-2; BS EN 15269-5.

Doors that open to one side, with an automatic piston closing mechanism. Suitable for main apartment entrances, balconies, main halls, etc.

- *Experimentation standard: TCVN 9383:2012, equivalent to BS EN 1634-1.*
- *Extended rating standard: BS EN 15269-2, BS EN 15269-5.*

CỬA KÍNH KHUNG THÉP CHỐNG CHÁY

MỞ MỘT CHIỀU

One-way fireproof steel-frame glass doors



Khung cửa:

- Làm bằng thép tấm mạ kẽm, cứng vững, có tính ổn định cao.
- Vật liệu chịu lửa, cách nhiệt được chèn sẵn trong lòng khung, có thể thay thế bằng vữa hoặc bê tông.
- Gioăng cài âm trong rãnh khung giúp cửa đóng êm và ngăn khói khi cháy.

Frame:

- Made of zinc-coated sheet steel, high hardness, great stability.
- Fireproof and insulating materials are pre-inserted into the frame, and can be replaced with mortar or concrete.
- Gaskets installed in the frame grooves help the door close smoothly and prevent smoke propagation.



Khóa cửa:

- Các thành phần chính được làm bằng thép không gỉ, vận hành ổn định, tin cậy.
- Chốt khóa có nhiệt độ nóng chảy >1400°C.
- Thân khóa được bảo vệ bởi 2 lớp thạch cao chịu lửa.

Door lock:

- Main components made by stainless steel, high stability.
- Locking stud can withstand over 1400°C.
- Protected by 2 layers of fireproof gypsum board.

Cánh cửa:

- Cánh cửa làm bằng thép tấm mạ kẽm, xung quanh lắp đặt các xương thép bằng vít âm, bền.
- Cánh cửa phẳng, cứng với vật liệu chịu lửa, cách nhiệt bằng các tấm thạch cao.
- Gioăng trương phồng ngăn lửa và khí nóng (khi cháy) lắp đặt âm trong rãnh xung quanh cánh cửa.

Leaf:

- Made of zinc-coated sheet steel, attached to steel skeleton with female screws, makes the door more durable.
- Flat, insulating leaf are made of gypsum board.
- Expanding seal embedded in ridges surrounding the leaf help block off fire and smoke.



Cơ cấu đóng cửa - Tay co:

- Tay co không có điểm dừng giúp cửa ở trạng thái đóng khi cháy.
- Cũng có thể sử dụng tay co lắp nổi mặt trước, mặt sau.

Closing structure - Door closer:

- Non hold open door closers helps the door remain closed in case of fire.
- The door closer can be installed on the front or back.

Ô kính:

- Kính chịu lửa có độ trong suốt cao, bền dưới tác động của tia UV, cách âm, cách nhiệt tốt.
- Đệm ceramic và gioăng trương phồng ngăn lửa và khí nóng (khi cháy) được lắp đặt xung quanh tấm kính.
- Nẹp kính thẩm mỹ với vít âm.

Glass panel:

- Made of fireproof, highly transparent, UV-resistant glass.
- Ceramic padding and expanding seal helping to stop fire and smoke surrounds the panel.
- Glass splint with female screw.



Bản lề:

- Được sản xuất bằng thép không gỉ.
- Khả năng chịu tải lớn, độ bền cao.

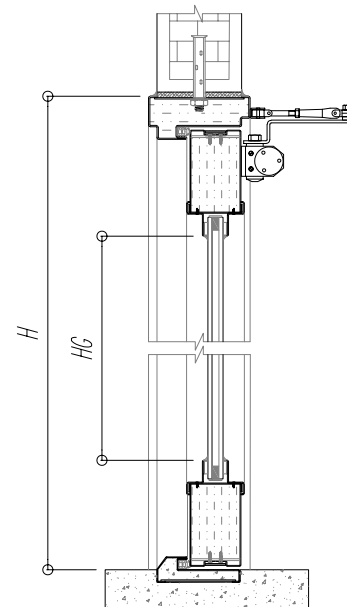
Hinges:

- Made of stainless steel.
- Ensuring a large load capacity, high rotational strength.

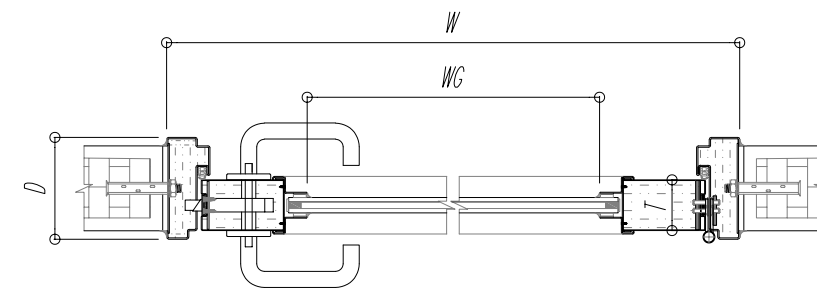
BẢN VẼ KỸ THUẬT BLUEPRINTS

Lecmax

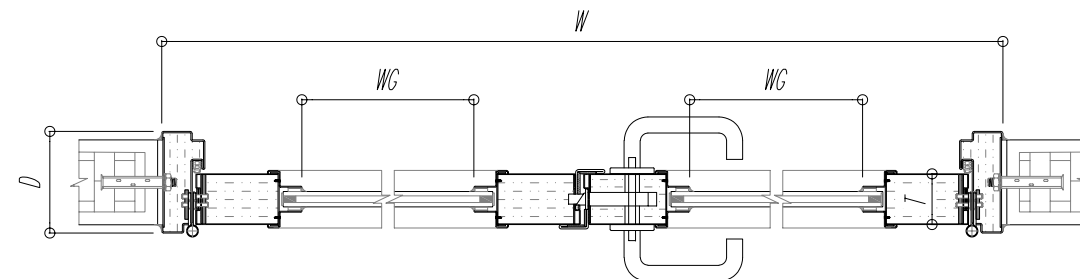
MẶT CẮT ĐỨNG
VERTICAL SLICE



MẶT CẮT NGANG CỬA ĐƠN
SINGLE LEAF HORIZONTAL SLICE



MẶT CẮT NGANG CỬA ĐÔI
DOUBLE LEAF HORIZONTAL SLICE



THÔNG SỐ KỸ THUẬT SPECIFICATION

Lecmax

Giới hạn chịu lửa/Fire resistance limit	Mã sản phẩm/Product code	Số cánh/Wing type	Kích thước lớn nhất/Max size range		Độ dày cánh/Door leaf thickness (T)	Độ dày thép cánh/Sheet thickness for leaf	Chiều sâu khung/Frame depth (D)	Độ dày thép khung/Sheet thickness for frame	Độ dày kính/Glass thickness	Vật liệu cách nhiệt/Fire-proof material	Gioăng trương phồng/Intumescent seal	Gioăng ngăn khói/Intumescent fire and smoke seal	Khóa/Lock	Chốt âm/Door latch bolt	Tay co/Door closer	Bản lề/Hinge	Bậu cửa/Door sill	
			Rộng (W)	Ca (H)														
EI 15	LECMAX-EI15/B1A10-AGS	Đơn/Single	1300	2500	50	1.0	110±250	1.6	12	Thạch cao/ Gypsum board	✓	✓	✓	-	✓	✓	✓/-	
	LECMAX-EI15/B2A10-AGS	Đôi/Double	2400	2700	50	1.0	110±250	1.6	12		✓	✓	✓	✓	✓	✓	✓	✓/-
EI 30	LECMAX-EI30/B1A10-AGS	Đơn/Single	1300	2500	50	1.0	110±250	1.6	14		✓	✓	✓	-	✓	✓	✓	✓/-
	LECMAX-EI30/B2A10-AGS	Đôi/Double	2400	2700	50	1.0	110±250	1.6	14		✓	✓	✓	✓	✓	✓	✓	✓/-
EI 45	LECMAX-EI45/B1A10-AGS	Đơn/Single	1300	2500	60	1.0	120±250	1.6	16		✓	✓	✓	-	✓	✓	✓	✓/-
	LECMAX-EI45/B2A10-AGS	Đôi/Double	2400	2500	60	1.0	120±250	1.6	16		✓	✓	✓	✓	✓	✓	✓	✓/-
EI 60	LECMAX-EI60/B1A10-AGS	Đơn/Single	1300	2500	60	1.0	120±250	1.6	18		✓	✓	✓	-	✓	✓	✓	✓/-
	LECMAX-EI60/B2A10-AGS	Đôi/Double	2400	2500	60	1.0	120±250	1.6	18		✓	✓	✓	✓	✓	✓	✓	✓/-
EI 90	LECMAX-EI90/B1A10-AGS	Đơn/Single	1300	2500	60	1.0	140±250	1.6	29		✓	✓	✓	-	✓	✓	✓	✓/-
	LECMAX-EI90/B2A10-AGS	Đôi/Double	2400	2500	60	1.0	140±250	1.6	29		✓	✓	✓	✓	✓	✓	✓	✓/-

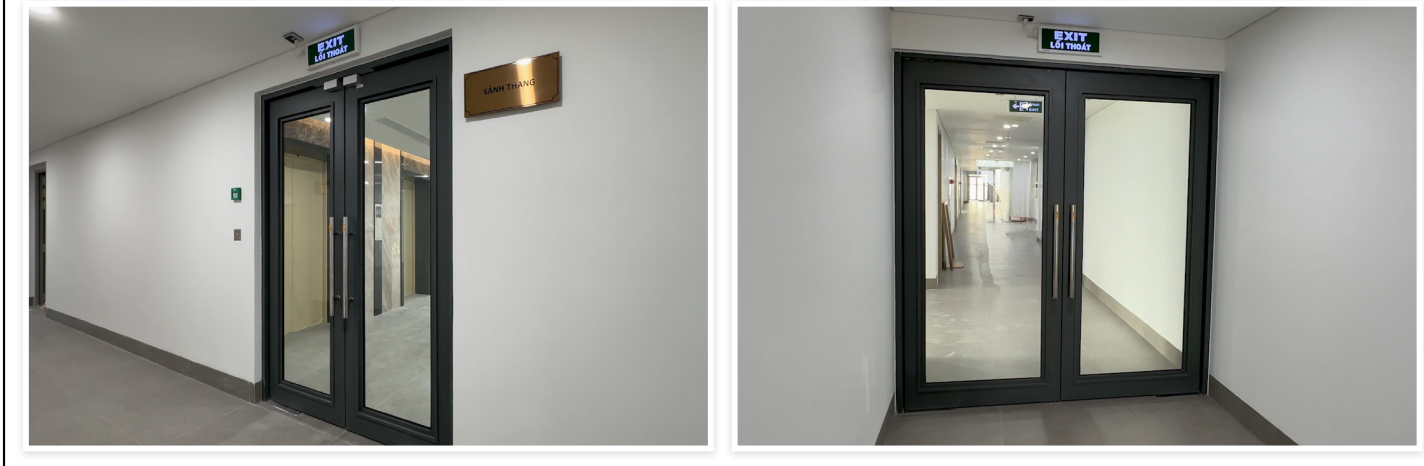
Tất cả kích thước là: mm/All dimensions in: mm.

Các thông số có thể được mở rộng khi có thêm thử nghiệm bổ sung/Parameters may be expanded as additional testing is performed

2.2 CỬA KÍNH KHUNG THÉP CHỐNG CHÁY MỞ HAI CHIỀU

TWO-WAY FIREPROOF STEEL-FRAME GLASS DOOR

Lecmax



Là dạng cánh cửa mở về hai phía, bản lề tự đóng (bản lề sàn), thường đóng.
Sử dụng phù hợp cho các lối đi hai chiều, hành lang thoát nạn hai chiều, sảnh chính...

- Tiêu chuẩn thử nghiệm: TCVN 9383:2012 tương đương tiêu chuẩn BS EN 1634-1.
- Tiêu chuẩn đánh giá mở rộng: BS EN 15269-2; BS EN 15269-5.

Doors that open to both sides, with an automatic piston closing mechanism. Suitable for 2-way walkways, 2-way emergency hallways, main halls, etc.

- Experimentation standard: TCVN 9383:2012, equivalent to BS EN 1634-1.
- Extended rating standard: BS EN 15269-2, BS EN 15269-5.

CỬA KÍNH KHUNG THÉP CHỐNG CHÁY

MỞ HAI CHIỀU

Two-way fireproof steel-frame glass doors



Khung cửa:

- Khung cửa làm bằng thép tấm mạ kẽm, cứng vững, có tính ổn định cao.
- Vật liệu chịu lửa, cách nhiệt được chèn sẵn trong lòng khung, có thể thay thế bằng vữa hoặc bê tông.
- Gioăng trương phồng ngăn lửa lắp đặt âm trong rãnh giữa khung cửa.

Frame:

- Made of zinc-coated sheet steel, high hardness, great stability.
- Insulation made of gypsum board is pre-inserted into the frame, can be substituted by concrete or cement.
- Intumescent seal embedded in ridges surrounding the leaf.

Ô kính:

- Kính chịu lửa có độ trong suốt cao, bền dưới tác động của tia UV, cách âm, cách nhiệt tốt.
- Đệm ceramic và gioăng trương phồng ngăn lửa và khí nóng (khí cháy) được lắp đặt xung quanh tấm kính.
- Nẹp kính thẩm mỹ với vít âm.

Glass panel:

- Made of fireproof, highly transparent, UV-resistant glass, soundproof, heatproof.
- Ceramic padding and expanding seal helping to stop fire and smoke surrounds the panel.
- Glass splint with female screw.



Khóa cửa:

- Các thành phần chính được làm bằng thép không gỉ, vận hành ổn định, tin cậy.
- Chốt khóa có nhiệt độ nóng chảy >1400°C.
- Thân khóa được bảo vệ bởi 2 lớp thạch cao chịu lửa.

Door lock:

- Main components made by stainless steel, high stability.
- Locking stud can withstand over 1400°C.
- Protected by 2 layers of fireproof gypsum board.



Cánh cửa:

- Cánh cửa làm bằng thép tấm mạ kẽm, xung quanh lắp đặt các xương thép bằng vít âm, bền.
- Cánh cửa phẳng, cứng với vật liệu chịu lửa, cách nhiệt bằng các tấm thạch cao.
- Gioăng trương phồng có lồng mền ngăn lửa và khí nóng (khí cháy) lắp đặt âm trong rãnh xung quanh cánh cửa.

Leaf:

- Made of zinc-coated sheet steel, attached to steel skeleton with female screws, makes the door more durable.
- Flat, insulating leaf are made of gypsum board.
- Expanding seal embedded in ridges surrounding the leaf help block off fire and smoke.



Bản lề âm sàn:

- Các thành phần chính: thân, chốt và cơ cấu tự đóng được làm bằng thép có nhiệt độ nóng chảy >1400°C luôn giữ cho cánh cửa ở trạng thái đóng chính giữa kể cả khi cháy.
- Nắp che bằng inox có tính thẩm mỹ cao.

Floor Spring:

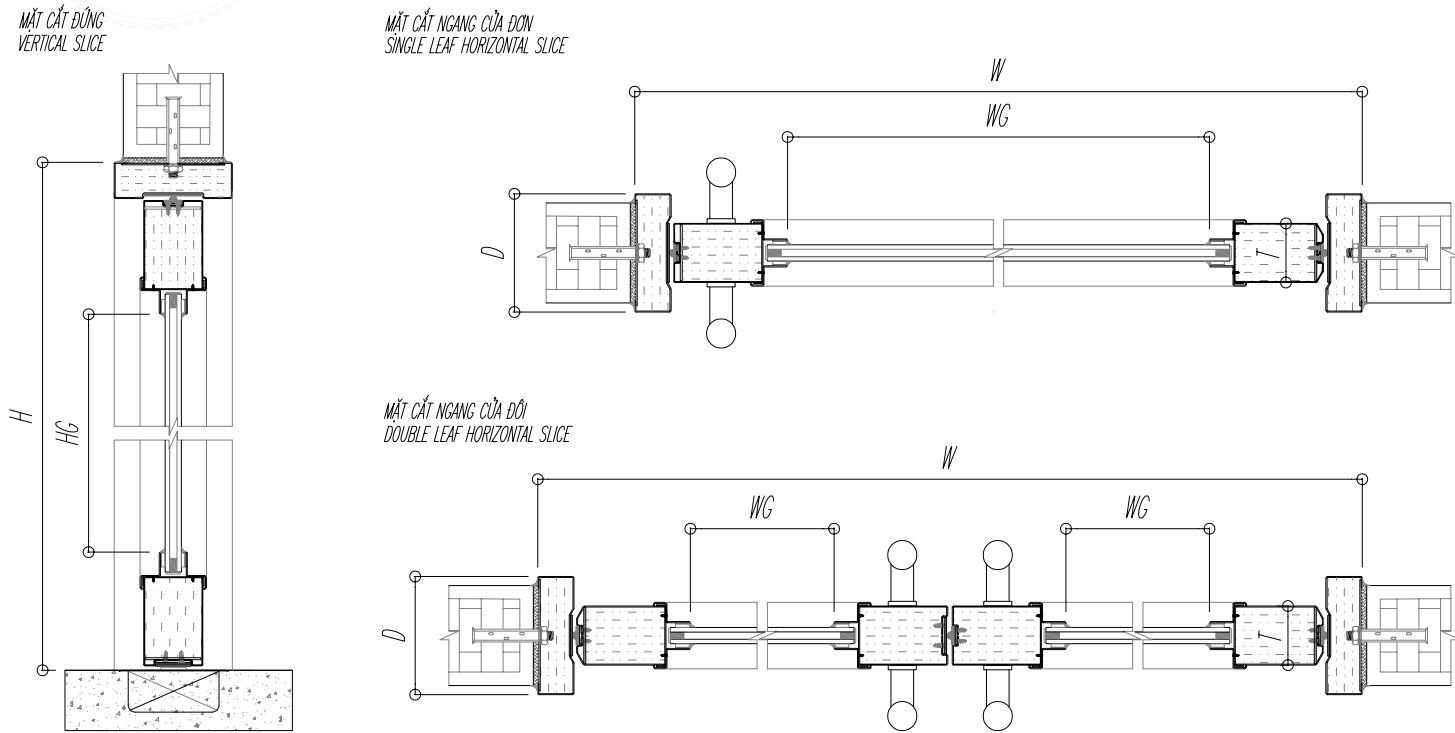
- Main components: body, bolt and closing structure made by steel can withstand over 1400°C helps the door remain closed in case of fire.
- Highly aesthetic stainless steel cover plate.

Tay nắm:

- Bằng thép không gỉ, chắc chắn, tính thẩm mỹ cao.

Handle:

- Made by stainless steel, stability, great aesthetics.



THÔNG SỐ KỸ THUẬT SPECIFICATION

Giới hạn chịu lửa/ Fire resistance limit	Mã sản phẩm/ Product code	Số cánh/ Wing type	Kích thước lớn nhất/ Max size range		Độ dày cánh/ Door leaf thickness (T)	Độ dày thép cánh/ Sheet thickness for leaf	Chiều sâu khung/ Frame depth (D)	Độ dày thép khung/ Sheet thickness for frame	Độ dày kính/ Glass thickness	Vật liệu cách nhiệt/ Fire-proof material	Giông trương phồng/ Intumescent seal	Giông ngăn khói/ Intumescent fire and smoke seal	Khóa/ Lock	Bản lề sàn/ Floor spring	Tay kéo/ Pull handle
			Rộng (W)	Cao (H)											
EI 15	LECMAX-EI15/B1S10-AGS	Đơn/Single	1300	2500	50	1.0	130±250	1.2±1.6	12	Thạch cao/ Gypsum board	✓	✓	✓/x	✓	✓
	LECMAX-EI15/B2S10-AGS	Đôi/Double	2400	2700	50	1.0	130±250	1.2±1.6	12		✓	✓	✓/x	✓	✓
EI 30	LECMAX-EI30/B1S10-AGS	Đơn/Single	1300	2500	50	1.0	130±250	1.2±1.6	14		✓	✓	✓/x	✓	✓
	LECMAX-EI30/B2S10-AGS	Đôi/Double	2400	2500	50	1.0	130±250	1.2±1.6	14		✓	✓	✓/x	✓	✓
EI 45	LECMAX-EI45/B1S10-AGS	Đơn/Single	1300	2500	64	1.0	130±250	1.2±1.6	16		✓	✓	✓/x	✓	✓
	LECMAX-EI45/B2S10-AGS	Đôi/Double	2400	2500	64	1.0	130±250	1.2±1.6	16		✓	✓	✓/x	✓	✓
EI 60	LECMAX-EI60/B1S10-AGS	Đơn/Single	1300	2500	64	1.0	130±250	1.2±1.6	18		✓	✓	✓/x	✓	✓
	LECMAX-EI60/B2S10-AGS	Đôi/Double	2400	2500	64	1.0	130±250	1.2±1.6	18		✓	✓	✓/x	✓	✓
EI 90	LECMAX-EI90/B1S10-AGS	Đơn/Single	1300	2500	64	1.0	130±250	1.2±1.6	29	✓	✓	✓/x	✓	✓	
	LECMAX-EI90/B2S10-AGS	Đôi/Double	2400	2500	64	1.0	130±250	1.2±1.6	29	✓	✓	✓/x	✓	✓	

Tất cả kích thước là: mm/All dimensions in: mm.

Các thông số có thể được mở rộng khi có thêm thử nghiệm bổ sung/Parameters may be expanded as additional testing is performed

2.3 CỬA KÍNH KHUNG THÉP CHỐNG CHÁY MỞ MỘT CHIỀU KẾT HỢP VÁCH KÍNH

ONE-WAY STRUCTURAL-GLASS-WALL-COMBINED DOORS



Là dạng cửa mở về một phía, có cơ cấu đóng cửa tự động (tay co), thường đóng, được lắp đặt trên hệ thống vách kính cho tầm nhìn và không gian rộng. Sử dụng phù hợp cho các vị trí như: cửa chính ra vào văn phòng, ban công, sảnh chính...

- Tiêu chuẩn thử nghiệm: TCVN 9383:2012 tương đương tiêu chuẩn BS EN 1634-1.
- Tiêu chuẩn đánh giá mở rộng: BS EN 15269-2; BS EN 15269-5.

Installed on glass wall structures, allowing a wide field of view. Suitable for main apartment entrances, balconies, main halls, etc

- Experimentation standard: TCVN 9383:2012, equivalent to BS EN 1634-1.
- Extended rating standard: BS EN 15269-, BS EN 15269-5.



CỬA KÍNH KHUNG THÉP CHỐNG CHÁY MỞ MỘT CHIỀU KẾT HỢP VÁCH KÍNH One-way structural-glass-wall-combined doors

Khung vách kính:

- Các thanh khung (profile) được thiết kế cứng vững, tinh tế, linh hoạt và các tấm kính được thử nghiệm với kích thước lớn, có thể nối tiếp liên tục.
- Gioăng cài âm trong rãnh khung giúp cửa đóng êm và ngăn khói khi cháy.

Glass wall frame:

- Specially designed profiles to achieve solidity, flexibility, aesthetics and composability.
- Gaskets installed in the frame grooves help the door close smoothly and prevent smoke propagation.

Cánh cửa:

- Cánh cửa làm bằng thép tấm mạ kẽm, xung quanh lắp đặt các xương thép bằng vít âm, bền.
- Cánh cửa phẳng, cứng với vật liệu chịu lửa, cách nhiệt bằng các tấm thạch cao.
- Gioăng trương phồng ngăn lửa và khí nóng (khí cháy) lắp đặt âm trong rãnh xung quanh cánh cửa.

Leaf:

- Made of zinc-coated sheet steel, attached to steel skeleton with female screws, makes the door more durable.
- Flat, insulating leaf are made of gypsum board.
- Expanding seal embedded in ridges surrounding the leaf help block off fire and smoke.



Khóa cửa:

- Các thành phần chính được làm bằng thép không gỉ, vận hành ổn định, tin cậy.
- Chốt khóa có nhiệt độ nóng chảy >1400°C.
- Thân khóa được bảo vệ bởi 2 lớp thạch cao chịu lửa.

Door lock:

- Main components made by stainless steel, high stability.
- Locking stud can withstand over 1400°C.
- Protected by 2 layers of fireproof gypsum board.



Cơ cấu đóng cửa - Tay co:

- Tay co không có điểm dừng giúp cửa ở trạng thái đóng khi cháy.
- Cũng có thể sử dụng tay co lắp nổi mặt trước, mặt sau.

Closing structure - Door closer:

- Non hold open door closers helps the door remain closed in case of fire.
- The door closer can be installed on the front or back.

Ô kính:

- Kính chịu lửa có độ trong suốt cao, bền dưới tác động cửa tia UV, cách âm, cách nhiệt tốt.
- Đệm ceramic và gioăng trương phồng ngăn lửa và khí nóng (khí cháy) được lắp đặt xung quanh tấm kính.
- Nẹp kính thẩm mỹ với vít âm.

Glass panel:

- Made of fireproof, highly transparent, UV-resistant glass, soundproof, heatproof.
- Ceramic padding and expanding seal helping to stop fire and smoke surrounds the panel.
- Glass splint with female screw.



Bản lề:

- Được sản xuất bằng thép không gỉ.
- Khả năng chịu tải lớn, độ bền cao.

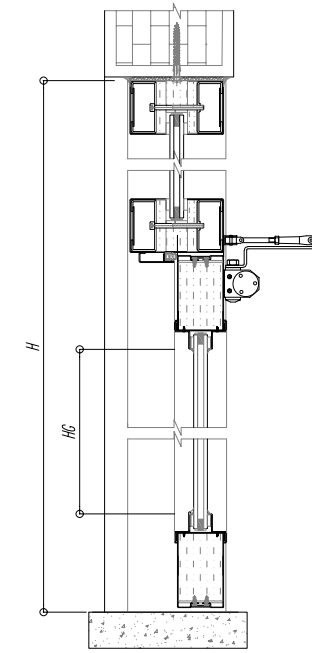
Hinges:

- Made of stainless steel.
- Ensuring a large load capacity, high rotational strength.

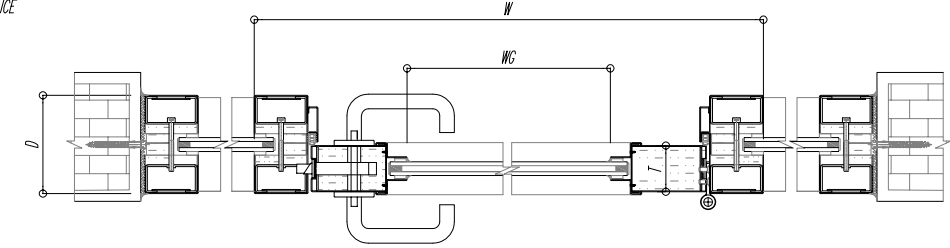
BẢN VẼ KỸ THUẬT BLUEPRINTS

Lecmax

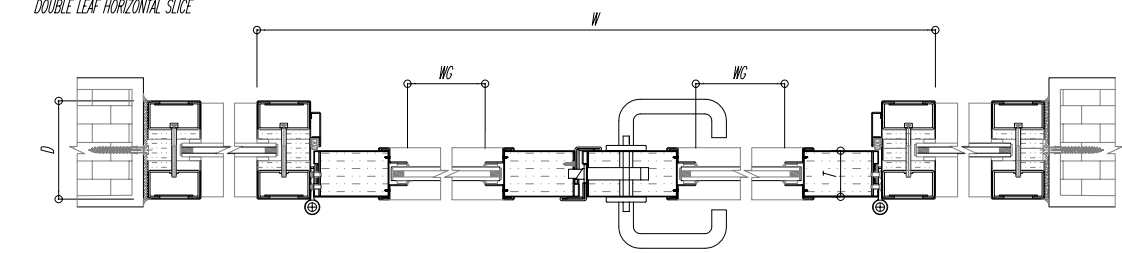
MẶT CẮT ĐỨNG
VERTICAL SLICE



MẶT CẮT NGANG CỦA ĐƠN
SINGLE LEAF HORIZONTAL SLICE



MẶT CẮT NGANG CỦA ĐÔI
DOUBLE LEAF HORIZONTAL SLICE



THÔNG SỐ KỸ THUẬT SPECIFICATION

Lecmax

Giới hạn chịu lửa/ Fire resistance limit	Mã sản phẩm/ Product code	Số cánh/ Wing type	Kích thước lớn nhất/ Max size range		Độ dày cánh/ Door leaf thickness (T)	Độ dày thép cánh/ Sheet thickness for leaf	Chiều sâu khung/ Frame depth (D)	Độ dày thép khung/ Sheet thickness for frame	Độ dày kính/ Glass thickness	Vật liệu cách nhiệt/ Fire-proof material	Gioăng trương phồng/ Intumescent fire and smoke seal	Gioăng ngăn khói/ Intumescent fire and smoke seal	Khóa/ Lock	Chốt âm/ Door latch bolt	Tay co/ Door closer	Bản lề/ Hinge
			Rộng (W)	Cao (H)												
EI 15	LECMAX-EI15/B1A11-AGS	Đơn/ Single	1300	2700	50	1.0	97	1.2&2.3	12	Thạch cao/ Gypsum board	✓	✓	✓	✓	✓	✓
	LECMAX-EI15/B2A11-AGS	Đôi/ Double	2200	2700	50	1.0	97	1.2&2.3	12		✓	✓	✓	✓	✓	✓
EI 30	LECMAX-EI30/B1A11-AGS	Đơn/ Single	1300	2700	50	1.0	125	1.2&2.3	14		✓	✓	✓	✓	✓	✓
	LECMAX-EI30/B2A11-AGS	Đôi/ Double	2400	2700	50	1.0	125	1.2&2.3	14		✓	✓	✓	✓	✓	✓
EI 45	LECMAX-EI45/B1A11-AGS	Đơn/ Single	1300	2500	60	1.0	128	1.2&2.3	16		✓	✓	✓	✓	✓	✓
	LECMAX-EI45/B2A11-AGS	Đôi/ Double	2400	2700	60	1.0	128	1.2&2.3	16		✓	✓	✓	✓	✓	✓
EI 60	LECMAX-EI60/B1A11-AGS	Đơn/ Single	1300	2500	60	1.0	128	1.2&2.3	18		✓	✓	✓	✓	✓	✓
	LECMAX-EI60/B2A11-AGS	Đôi/ Double	2200	2700	60	1.0	128	1.2&2.3	18		✓	✓	✓	✓	✓	✓
EI 90	LECMAX-EI90/B1A11-AGS	Đơn/ Single	1300	2500	60	1.0	138	1.2&2.3	29		✓	✓	✓	✓	✓	✓
	LECMAX-EI90/B2A11-AGS	Đôi/ Double	2400	2500	60	1.0	138	1.2&2.3	29		✓	✓	✓	✓	✓	✓

Tất cả kích thước là: mm/All dimensions in: mm.

Các thông số có thể được mở rộng khi có thêm thử nghiệm bổ sung/Parameters may be expanded as additional testing is performed

2.4 CỬA KÍNH KHUNG THÉP CHỐNG CHÁY MỞ HAI CHIỀU KẾT HỢP VÁCH KÍNH

TWO-WAY STRUCTURAL-GLASS-WALL-COMBINED DOORS

Lecmax



Là dạng cánh cửa mở về hai phía, bản lề tự đóng (bản lề sàn), thường đóng, được lắp đặt trên hệ thống vách kính cho tầm nhìn và không gian rộng. Sử dụng phù hợp cho các lối đi hai chiều, hành lang thoát nạn hai chiều, sảnh chính...

- Tiêu chuẩn thử nghiệm: TCVN 9383:2012 tương đương tiêu chuẩn BS EN 1634-1.
- Tiêu chuẩn đánh giá mở rộng: BS EN 15269-2; BS EN 15269-5.

Doors that open to both sides, with an automatic piston closing mechanism, Suitable for 2-way walkways, 2-way emergency hallways, main halls, etc.

- Experimentation standard: TCVN 9383:2012, equivalent to BS EN 1634-1.
- Extended rating standard: BS EN 15269-2, BS EN 15269-5.

CỬA KÍNH KHUNG THÉP CHỐNG CHÁY MỞ HAI CHIỀU KẾT HỢP VÁCH KÍNH

Two-way structural-glass-wall-combined doors



Khung vách kính:

- Các thanh khung (profile) được thiết kế cứng vững, tinh tế, linh hoạt và các tấm kính được thử nghiệm với kích thước lớn, có thể nối tiếp liên tục.
- Gioăng trương phồng ngăn lửa và khí nóng (khí cháy) lắp đặt âm trong rãnh khung xung quanh cánh cửa.

Glass wall frame:

- Specially designed profiles to achieve solidity, flexibility, aesthetics and composability.
- Intumescent seal to prevent the spread of fire and hot gases (when burning) is installed hidden in the frame groove around the door.

Ô kính:

- Kính chịu lửa có độ trong suốt cao, bền dưới tác động của tia UV, cách âm, cách nhiệt tốt.
- Đệm ceramic và gioăng trương phồng ngăn lửa và khí nóng (khí cháy) được lắp đặt xung quanh tấm kính.
- Nẹp kính thẩm mỹ với vít âm.

Glass panel:

- Made of fireproof, highly transparent, UV-resistant glass, soundproof, heatproof.
- Ceramic padding and expanding seal helping to stop fire and smoke surrounds the panel.
- Glass splint with female screw.



Khóa cửa:

- Các thành phần chính được làm bằng thép không gỉ, vận hành ổn định, tin cậy.
- Chốt khóa có nhiệt độ nóng chảy >1400°C.
- Thân khóa được bảo vệ bởi 2 lớp thạch cao chịu lửa.

Door lock:

- Main components made by stainless steel, high stability.
- Locking stud can withstand over 1400°C.
- Protected by 2 layers of fireproof gypsum board.



Cánh cửa:

- Cánh cửa làm bằng thép tấm mạ kẽm, xung quanh lắp đặt các xương thép bằng vít âm, bền.
- Cánh cửa phẳng, cứng với vật liệu chịu lửa, cách nhiệt bằng các tấm thạch cao.
- Gioăng trương phồng có lông mềm ngăn lửa và khí nóng (khí cháy) lắp đặt âm trong rãnh xung quanh cánh cửa.

Leaf:

- Made of zinc-coated sheet steel, attached to steel skeleton with female screws, makes the door more durable.
- Flat, insulating leaf are made of gypsum board.
- Expanding seal embedded in ridges surrounding the leaf help block off fire and smoke.



Bản lề âm sàn:

- Các thành phần chính: thân, chốt và cơ cấu tự đóng được làm bằng thép có nhiệt độ nóng chảy >1400°C luôn giữ cho cánh cửa ở trạng thái đóng chính giữa kể cả khi cháy.
- Nắp che bằng inox có tính thẩm mỹ cao.

Floor Spring:

- Main components: body, bolt and closing structure made by steel can withstand over 1400°C helps the door remain closed in case of fire.
- Highly aesthetic stainless steel cover plate.

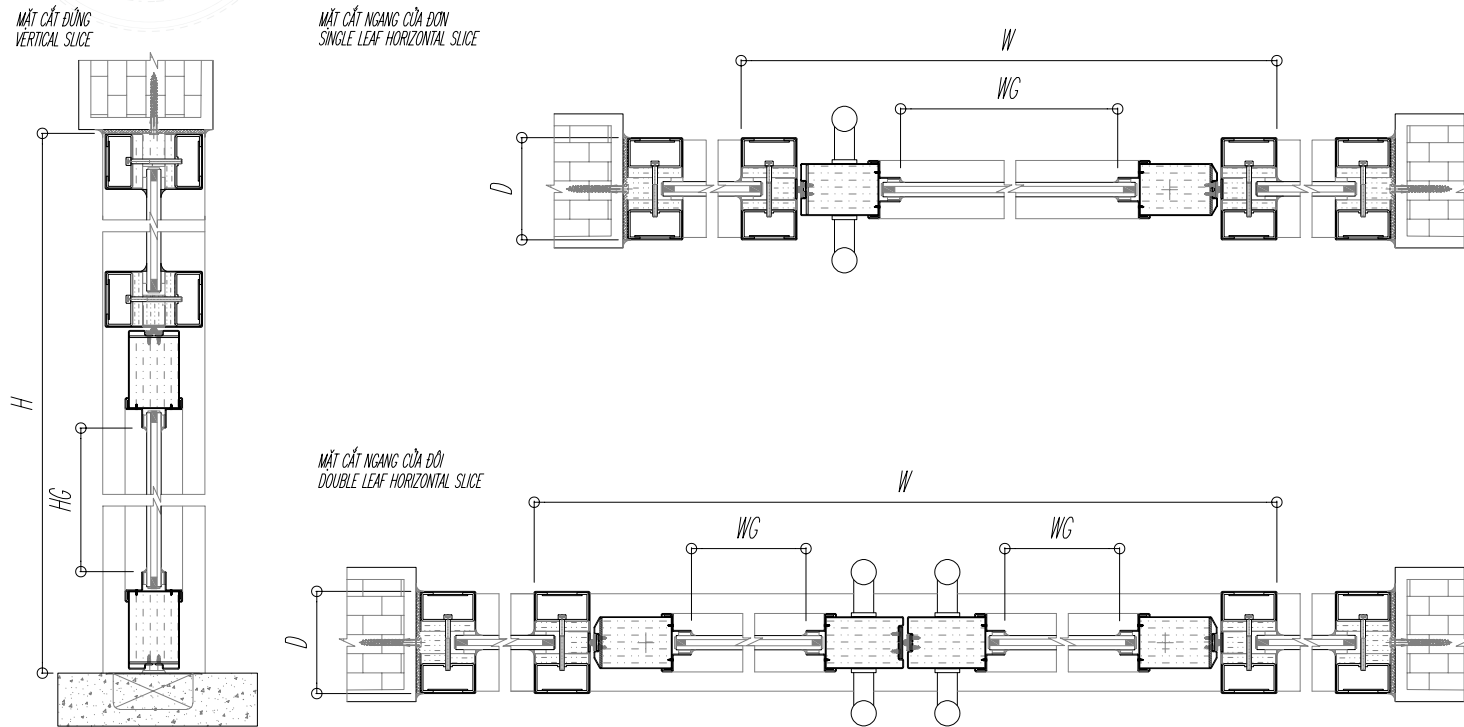


Tay nắm:

- Bằng thép không gỉ, chắc chắn, tính thẩm mỹ cao.

Handle:

- Made by stainless steel, stability, great aesthetics.



THÔNG SỐ KỸ THUẬT SPECIFICATION

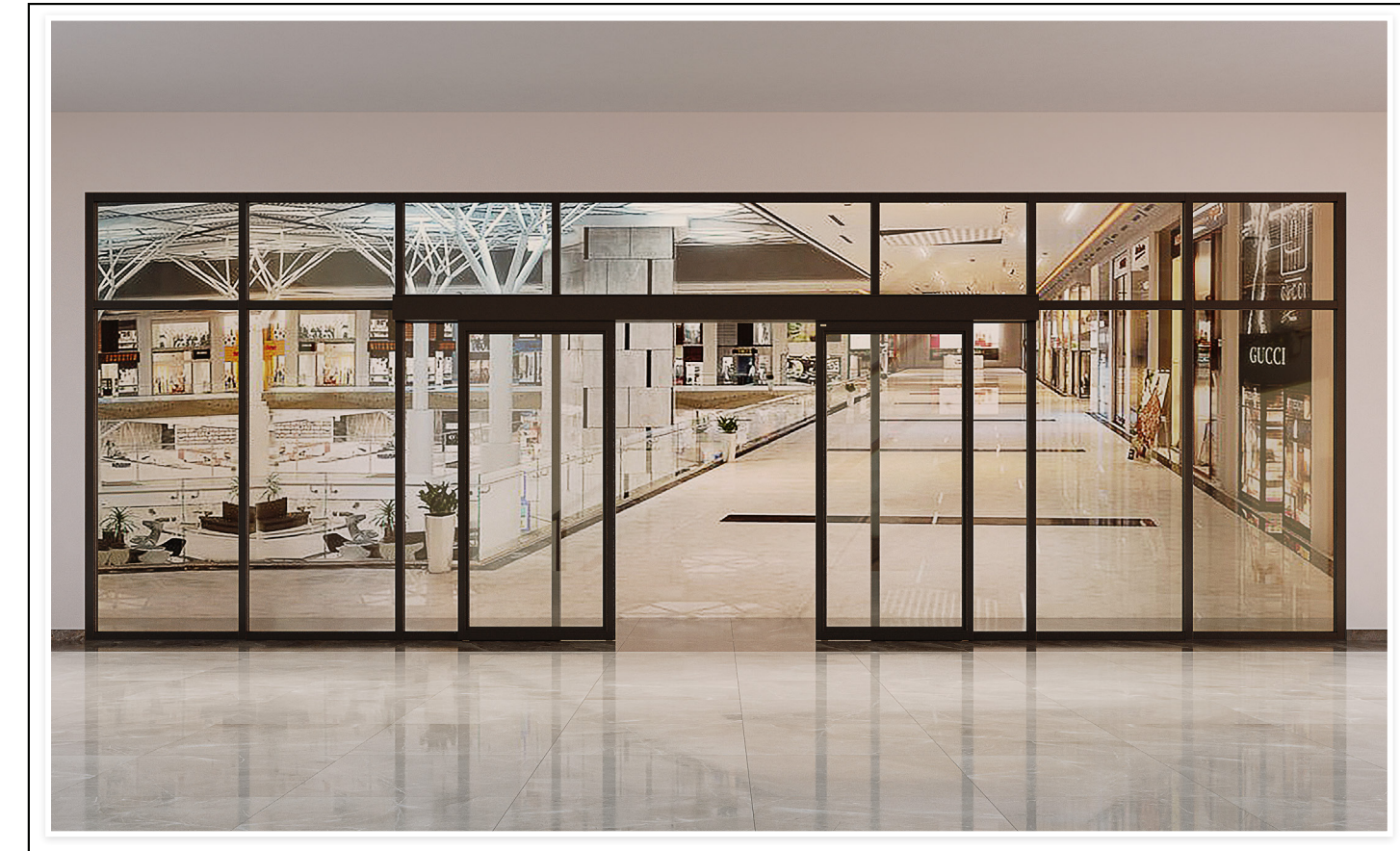
Giới hạn chịu lửa/Fire resistance limit	Mã sản phẩm/Product code	Số cánh/Wing type	Kích thước lớn nhất/Max size range		Độ dày cánh/Door leaf thickness (T)	Độ dày thép cánh/Sheet thickness for leaf	Chiều sâu khung/Frame depth (D)	Độ dày thép khung/Sheet thickness for frame	Độ dày kính/Glass thickness	Vật liệu cách nhiệt/Fire-proof material	Gioăng chống khói/Intumescent fire and smoke seal	Khóa/Lock	Tay kéo/Pull handle	Bản lề sàn/Floor spring	
			Rộng (W)	Cao (H)											
EI 15	LECMAX-EI15/B1S11-AGS	Đơn/Single	1300	2500	50	1.0	97	1.2&2.3	12	Thạch cao/Gypsum board	✓	✓	✓/x	✓	✓
	LECMAX-EI15/B2S11-AGS	Đôi/Double	2200	2500	50	1.0	97	1.2&2.3	12		✓	✓	✓/x	✓	✓
EI 30	LECMAX-EI30/B1S11-AGS	Đơn/Single	1300	2500	50	1.0	125	1.2&2.3	14		✓	✓	✓/x	✓	✓
	LECMAX-EI30/B2S11-AGS	Đôi/Double	2200	2500	50	1.0	125	1.2&2.3	14		✓	✓	✓/x	✓	✓
EI 45	LECMAX-EI45/B1S11-AGS	Đơn/Single	1300	2500	64	1.0	128	1.2&2.3	16		✓	✓	✓/x	✓	✓
	LECMAX-EI45/B2S11-AGS	Đôi/Double	2200	2500	64	1.0	128	1.2&2.3	16		✓	✓	✓/x	✓	✓
EI 60	LECMAX-EI60/B1S11-AGS	Đơn/Single	1300	2500	64	1.0	128	1.2&2.3	18		✓	✓	✓/x	✓	✓
	LECMAX-EI60/B2S11-AGS	Đôi/Double	2200	2500	64	1.0	128	1.2&2.3	18		✓	✓	✓/x	✓	✓
EI 90	LECMAX-EI90/B1S11-AGS	Đơn/Single	1300	2500	64	1.0	138	1.2&2.3	29		✓	✓	✓/x	✓	✓
	LECMAX-EI90/B2S11-AGS	Đôi/Double	2200	2500	64	1.0	138	1.2&2.3	29		✓	✓	✓/x	✓	✓

Tất cả kích thước là: mm/All dimensions in: mm.

Các thông số có thể được mở rộng khi có thêm thử nghiệm bổ sung/Parameters may be expanded as additional testing is performed

2.5.CỬA KÍNH KHUNG THÉP CHỐNG CHÁY MỞ TRƯỢT KẾT HỢP VÁCH KÍNH

SLIDING STRUCTURAL-GLASS-WALL-COMBINED DOORS



Là cửa đóng - mở dạng cánh trượt tự động nhờ cơ cấu ray trượt kết hợp với các cảm biến chuyển động và động cơ điện, thường đóng. Sử dụng phù hợp cho các vị trí cần tiết kiệm không gian việc đóng-mở cửa không ảnh hưởng đến không gian xung quanh, các lối đi công cộng mà không cần hành động mở cửa, các lối đi có lưu lượng lớn...

- Tiêu chuẩn thử nghiệm: TCVN 9383 : 2012 tương đương tiêu chuẩn BS EN 1634-1.
- Tiêu chuẩn đánh giá mở rộng: BS EN 15269-7.

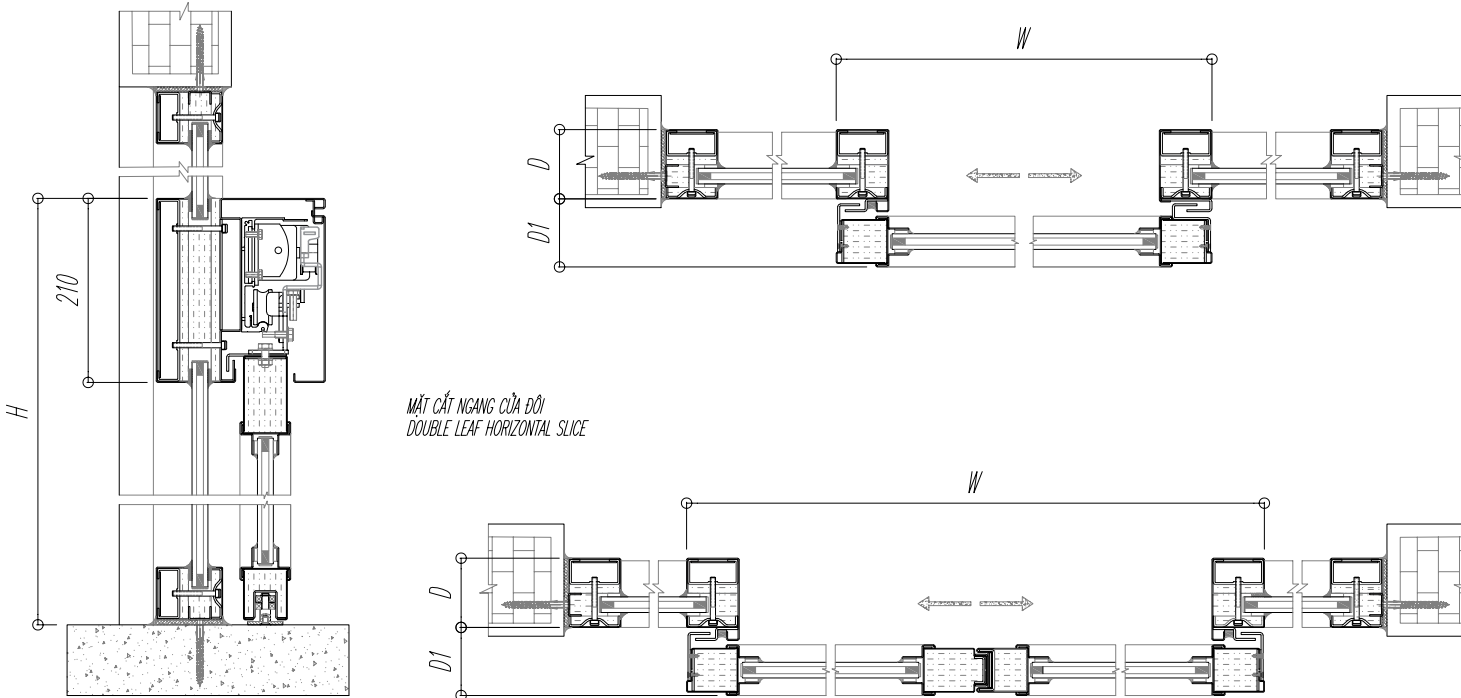
Normally-closed doors that slide open and close thanks to a rail system with motion sensors and electric motors. Suitable for space-conscious situations, high-traffic areas and unmanned walkways: patient rooms, X-ray rooms, storage rooms, washing rooms, etc.

- Experimentation standard: TCVN 9383:2012, equivalent to BS EN 1634-1.
- Extended rating standard: BS EN 15269-7.

MẶT CẮT ĐỨNG
VERTICAL SLICE

MẶT CẮT NGANG CỬA ĐƠN
SINGLE LEAF HORIZONTAL SLICE

MẶT CẮT NGANG CỬA ĐÔI
DOUBLE LEAF HORIZONTAL SLICE



THÔNG SỐ KỸ THUẬT SPECIFICATION

Giới hạn chịu lửa/Fire resistance limit	Mã sản phẩm/Product code	Số cánh/Wing type	Kích thước lớn nhất/Max size range		Độ dày cánh/Door leaf thickness (T)	Độ dày thép cánh/Sheet thickness for leaf	Chiều sâu khung/Frame depth		Độ dày thép khung/Sheet thickness for frame	Độ dày kính/Glass thickness	Vật liệu cách nhiệt/Fire-proof material	Giông tương phòng/Intumescent seal	Khóa/Lock	Con lăn dẫn hướng/Guide roller	Bộ ray trượt tự động/Auto-matic door rails
			Rộng (W)	Cao (H)			D	D1							
EI 15	LECMAX-EI15/B1TR11-AGS	Đơn/Single	1500	3000	50	1.0	97	75	1.2&2.3	12	Thạch cao/ Gypsum board	✓	✓/x	✓	✓
	LECMAX-EI15/B2TR11-AGS	Đôi/Double	3000	3000	50	1.0	97	75	1.2&2.3	12		✓	✓/x	✓	✓
EI 30	LECMAX-EI30/B1TR11-AGS	Đơn/Single	1500	3000	50	1.0	125	75	1.2&2.3	14		✓	✓/x	✓	✓
	LECMAX-EI30/B2TR11-AGS	Đôi/Double	3000	3000	50	1.0	125	75	1.2&2.3	14		✓	✓/x	✓	✓
EI 45	LECMAX-EI45/B1TR11-AGS	Đơn/Single	1500	3000	60	1.0	128	85	1.2&2.3	16		✓	✓/x	✓	✓
	LECMAX-EI45/B2TR11-AGS	Đôi/Double	3000	3000	60	1.0	128	85	1.2&2.3	16		✓	✓/x	✓	✓
EI 60	LECMAX-EI60/B1TR11-AGS	Đơn/Single	1500	3000	60	1.0	128	85	1.2&2.3	18		✓	✓/x	✓	✓
	LECMAX-EI60/B2TR11-AGS	Đôi/Double	3000	3000	60	1.0	128	85	1.2&2.3	18		✓	✓/x	✓	✓
EI 90	LECMAX-EI90/B1TR11-AGS	Đơn/Single	1500	3000	60	1.0	138	85	1.2&2.3	29	✓	✓/x	✓	✓	
	LECMAX-EI90/B2TR11-AGS	Đôi/Double	3000	3000	60	1.0	138	85	1.2&2.3	29	✓	✓/x	✓	✓	

Tất cả kích thước là: mm/All dimensions in: mm

Các thông số có thể được mở rộng khi có thêm thử nghiệm bổ sung/Parameters may be expanded as additional testing is performed

PHẦN 3 VÁCH KÍNH CHỐNG CHÁY
PART 3: FIREPROOF STRUCTURAL GLASS WALLS



Các thanh khung (profile) được chế tạo cứng vững, tinh tế, linh hoạt, có thể nối tiếp liên tục và các tấm kính được thử nghiệm với kích thước lớn, có thể sử dụng để thiết kế mặt dựng phía ngoài tòa nhà hoặc vách ngăn lửa cho các không gian rộng, ngăn các phòng chức năng, các hành lang thoát nạn... Vách kính cũng tương thích để lắp đặt các loại cửa phù hợp.

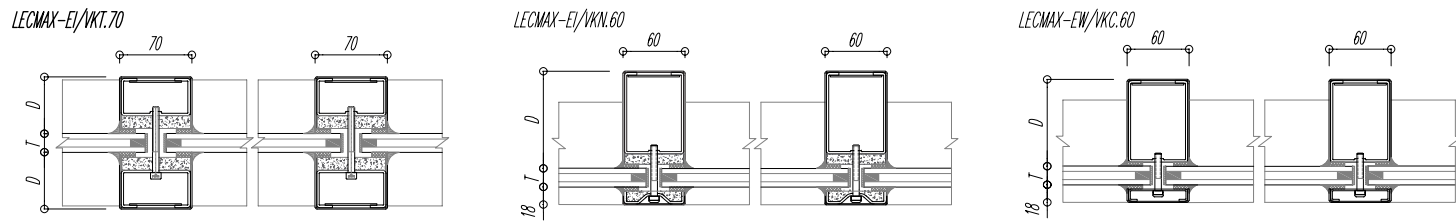
Vách kính có các mức chịu lửa: E15÷E120; EW 15÷ EW120; EI15÷EI120 với cả hai mặt tiếp xúc lửa.

- Tiêu chuẩn thử nghiệm: BS EN 1364-1; BS EN 1364-3; BS EN 1364-4.
- Tiêu chuẩn đánh giá mở rộng: BS EN 15254-4.

Specially designed profiles to achieve solidity, flexibility, aesthetics and composability and the glass are tested in large sizes, which can be used to design the exterior of the building or fire partitions for large spaces, functional rooms, escape corridors... Glass partitions are also compatible to install suitable types of doors.

Their fireproofing capabilities are rated as following: E15÷E120; EW 15÷EW120; EI15÷EI120 on both fire-contacting sides.

- Experimentation standard: BS EN 1634-1; BS EN 1364-3 : 2015; BS EN 1364-4.
- Extended rating standard: BS EN 15254-4.



THÔNG SỐ KỸ THUẬT SPECIFICATION

Mã sản phẩm/ Product code	Giới hạn chịu lửa/Fire resistance limit	Chiều sâu khung/ Frame depth (D)	Độ dày kính/ thickness glass (T)		Độ dày thép khung/ Sheet thickness for frame	Vật liệu cách nhiệt/ Fire-proof material	Giống trương phồng/ Intume- scent seal	Giống đệm ceramic/ Ceramic tape
			Kính chống cháy/ Fireproof tempered glass	Kính hộp chống cháy/ fireproof insulated glass unit				
LECMAX-EI/ VKT.70	EI15	55	12	30	1.2 & 2.3	Thạch cao/ Gypsum board	✓	✓
	EI30	55	14	32			✓	✓
	EI45	55	16	34			✓	✓
	EI60	55	18	36			✓	✓
	EI90	55	29	47			✓	✓
	EI120	55	38	56			✓	✓
LECMAX-EI/ VKN.60	EI15	55 ÷ 90	12	30	0.7 & 1.6 & 2.3	Tấm Eron/ Eron sheet	✓	✓
	EI30	55 ÷ 90	14	32			✓	✓
	EI45	55 ÷ 90	16	34			✓	✓
	EI60	55 ÷ 90	18	36			✓	✓
	EI90	55 ÷ 90	29	47			✓	✓
	EI120	55 ÷ 90	38	56			✓	✓
LECMAX-EW/ VKC.60	EW60	45 ÷ 90	12	30	0.8 & 1.6 & 2.3	-	✓	✓
	EW120	45 ÷ 90	12	30			✓	✓

Tất cả kích thước là: mm/All dimensons in: mm

Các thông số có thể được mở rộng khi có thêm thử nghiệm bổ sung/Parameters may be expanded as additional testing is performed

THÔNG SỐ KÍNH CHỐNG CHÁY FIREPROOF GLASS SPECIFICATION

STT/No	Mã hàng/ Product Code	Giới hạn chịu lửa/ Fire resis- tance limit	Kích thước lớn nhất/ Max size range	Độ dày/ Thickness	Cấu tạo/ Components	Trọng lượng/ Weight (Kg/m2)
1	AGS-EI15-12	EI 15	1800*3250	12	5+2+5	28.12
2	AGS-EI30-14	EI 30	1800*3250	14	5+4+5	31.24
3	AGS-EI45-16	EI 45	1800*3250	16	5+6+5	34.36
4	AGS-EI60-18	EI 60	1800*3250	18	5+8+5	37.48
5	AGS-EI90-29	EI 90	1800*3250	29	5+7+5+7+5	59.34
6	AGS-EI120-38	EI 120	1800*3250	38	5+6+5+6+5+6+5	78.08
7	AGS-EW60-12	EW60	1800*3250	12	5+2+5	29
8	AGS-EW120-14	EW120	1800*3250	14	5+4+5	32

THÔNG SỐ KÍNH HỘP CHỐNG CHÁY FIREPROOF INSULATED GLASS SPECIFICATION

STT/ No	Mã hàng/ Product Code	Giới hạn chịu lửa/ Fire resistance limit	Kích thước lớn nhất/ Max size range	Độ dày/ Thickness	Cấu tạo/ Components		Trọng lượng/ Weight (Kg/ m2)
					Phần chịu lửa/ The fire-resistant part	Phần tạo hộp/ The box-forming part	
1	AGS-EI15-30	EI 15	1800*3250	30	5+2+5	+12 air + 6 lowe	28.12 + 16
2	AGS-EI30-32	EI 30	1800*3250	32	5+4+5	+12 air + 6 lowe	31.24
3	AGS-EI45-34	EI 45	1800*3250	34	5+6+5	+12 air + 6 lowe	34.36
4	AGS-EI60-36	EI 60	1800*3250	36	5+8+5	+12 air + 6 lowe	37.48
5	AGS-EI90-47	EI 90	1800*3250	47	5+7+5+7+5	+12 air + 6 lowe	59.34
6	AGS-EI120-56	EI 120	1800*3250	56	5+6+5+6+5+6+5	+12 air + 6 lowe	78.08
7	AGS-EW60-30	EW60	1800*3250	30	5+2+5	+12 air + 6 lowe	29
8	AGS- EW120-32	EW120	1800*3250	32	5+4+5	+12 air + 6 lowe	32



Cửa cuốn chống cháy không cách nhiệt được thiết kế với một lớp màng bằng thép, kích thước rộng đến 10m, diện tích đến 40m², giới hạn chịu lửa lên đến E120 phút, có thể kết nối tín hiệu đóng-mở cửa với hệ thống PCCC chung của công trình.

Cửa cuốn chống cháy vận hành nhẹ nhàng êm ái, chống cạy phá đột nhập, độ ổn định cao. Sử dụng phù hợp cho các cửa kho, lối đi rộng, lối vào-ra của tầng hầm, ngăn thành hành lang thoát nạn...

- Tiêu chuẩn thử nghiệm: TCVN 9383:2012 tương đương tiêu chuẩn BS EN 1634-1.
- Tiêu chuẩn đánh giá mở rộng: BS EN 15269-10.

Doors that consist of a thin layer of steel up to 10m wide and 40m² large, capable of withstanding up to . The closing signal can be connected to the construction's general firefighting system.

They operate smoothly, have anti-theft capabilities and high stability. Suitable for storage rooms, wide walkways, basement entry and emergency exits.

- Experimentation standard: TCVN 9383:2012, equivalent to BS EN 1634-1.
- Extended rating standard: BS EN 15269-10.

CẤU TẠO CỬA CUỐN CHỐNG CHÁY KHÔNG CÁCH NHIỆT

Structure of the fire-resistant rolling doors without thermal insulation



Trục cuốn:
 - Được chế tạo bằng thép ống rất ít biến dạng khi có tải.
 - Trục đỡ và gối bi được chế tạo để chịu được tải trọng lớn và bền.

Steel roller:
 - Made of steel tube with very little deformation under load.
 - Support shaft and bearings are precision manufactured to withstand heavy loads and be durable.

Hộp kĩ thuật:
 - Với tấm gối đỡ chịu lực rất tốt được chế tạo chính xác dễ dàng khi lắp đặt.
 - Hệ thống khung cứng vững và các tấm che thẩm mỹ.

Technical box:
 - With very good bearing support plate, precisely manufactured for easy installation.
 - Sturdy frame system and highly aesthetic covering plates.



Thanh nan:
 - Được làm bằng thép cuộn mạ kẽm với độ dày tối ưu.
 - Hình dạng với một mặt phẳng và ống cuốn cứng, ít tiếng ồn.

Slats:
 - Made of galvanized steel with optimal thickness.
 - Shape with a flat surface and hard tube, low noise.

Cảm biến an toàn:
 - Được gắn hai bên ray dẫn hướng, cửa sẽ dừng đóng xuống khi có vật cản.

Safety sensor:
 - Mounted on both sides of the guide rails, the door will stop closing when there are obstacles.

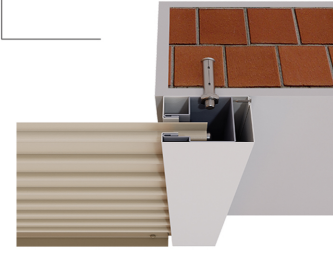


Động cơ:
 - Với công suất dư an toàn, được gắn thước hành trình và phanh điện tử.
 - Hoạt động êm và ổn định.
 - Có xích kéo sử dụng cho trường hợp mất điện.

Motor:
 - With safe capacity, trip gauge and electromagnetic brake are attached.
 - Smooth and stable operation.
 - There is a tow chain for use in case of power-off.

Tủ điều khiển:
 - Hoạt động với hai chế độ: điều khiển tay và tự động đóng khi có cháy.
 - Gồm các nút vận hành, dừng khẩn cấp khi có sự cố, đèn báo động khi cháy.
 - Kết nối tín hiệu với hệ thống báo cháy của tòa nhà.

Control cabinet:
 - Operates with two modes: manual control and automatic closing in case of fire.
 - Includes operating buttons, emergency stop when there is an incident, alarm lights in case of fire.
 - Connect the signal to the building door fire alarm system.

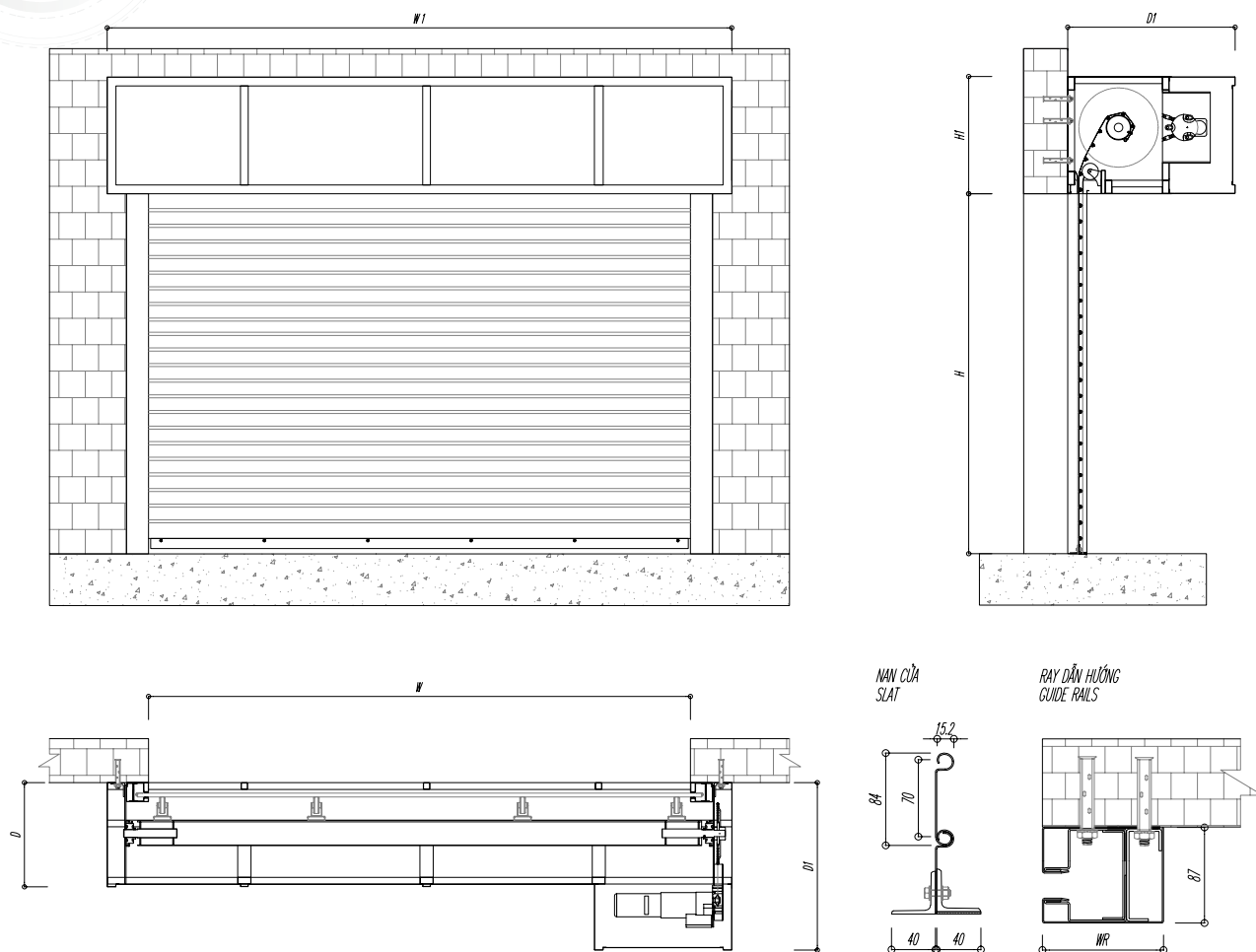


Ray dẫn hướng:
 - Được tổ hợp bởi các thanh thép định hình chính xác và cứng vững.

Guide rail:
 - Made of precisely shaped and sturdy steel bars.

THÔNG SỐ MÔ TẢ / MOTOR PARAMETERS

Loại/Type	Tải lớn nhất/ Max upgrade weight (kg)	Cao hành trình/ Max upgrade height (m)	Điện áp/ Voltage	Tốc độ/ Rotation (r/min)	Momen (Nm)
Động cơ 1 pha/ Single phase					
A300	300	6.0	220V	5	168
A500	500	6.0	220V	5	168
A800	800	9.0	220V	4.5	647
A1000	1000	9.0	220V	4.5	809
A1300	1300	9.0	220V	4.4	1051
A1500	1500	9.0	220V	4.4	1617
Động cơ 3 pha/ Three phase					
A1300	1300	9.0	380V	4.4	1051
A1500	1500	9.0	380V	3.8	1220
A2000	2000	8.0	380V	3.6	2450
A2500	2500	8.0	380V	3.3	2870
A3000	3000	9.0	380V	3.2	3370



THÔNG SỐ KỸ THUẬT SPECIFICATION

Mã sản phẩm/ Product code	Giới hạn chịu lửa/ Fire resistance limit	Diện tích lớn nhất/ Max area (M2)	Kích thước lớn nhất/ Max size range		Thép tấm nan/ Steel thickness for slats	Độ dày tâm gối đỡ/ Steel thickness for shaft support	Trục cuộn / Steel roller	Kích thước hộp kỹ thuật Technical box size (H1-D-D1)			Tủ vận hành/ Control cabinet	Kết nối tín hiệu báo cháy/ Connect fire alarm signal	Cảm biến vật cản/ Safety sensor
			Rộng (W)	Cao (H)				Cao (H1)	Rộng (D)	Rộng (D1)			
LECMAX E120/SH1.2	E 15	36	10000	6000	1.2÷1.6	6÷12	Ø114÷Ø219	530÷630	575	760÷1200	✓	✓	✓
	E 30	36	10000	6000	1.2÷1.6	6÷12	Ø114÷Ø219	530÷630	575	760÷1200	✓	✓	✓
	E 60	36	9000	6000	1.2÷1.6	6÷12	Ø114÷Ø219	530÷630	575	760÷1200	✓	✓	✓
	E 90	18	7000	4500	1.2÷1.6	6÷12	Ø114÷Ø219	530÷630	575	760÷1200	✓	✓	✓
	E120	16	6500	4500	1.2÷1.6	6÷12	Ø114÷Ø219	530÷630	575	760÷1200	✓	✓	✓

Tất cả kích thước là: mm/All dimensions in: mm.

Các thông số có thể được mở rộng khi có thêm thử nghiệm bổ sung/Parameters may be expanded as additional testing is performed

PHẦN 5 CỬA CUỐN CHỐNG CHÁY CÁCH NHIỆT
PART 5: THERMAL INSULATED FIRE-PROOF ROLLING DOORS



Cửa cuốn chống cháy cách nhiệt với thiết kế thanh nan dày 60mm, mỗi thanh nan cao 397mm, được xếp gọn vào hộp kỹ thuật. Kích thước thông thủy của bộ cửa có thể rộng đến 10m, diện tích đến 40 m2, giới hạn chịu lửa EI 60 phút, có thể kết nối tín hiệu đóng cửa với hệ thống PCCC chung của công trình. Cửa cuốn chống cháy vận hành rất êm, chống cạy phá đột nhập, có thể đóng mở rất nhiều lần với độ ổn định cao. Sử dụng phù hợp cho các cửa kho, lối đi rộng, lối vào-ra của tầng hầm, ngăn thành hành lang thoát nạn...

- Tiêu chuẩn thử nghiệm: TCVN 9383:2012 tương đương tiêu chuẩn BS EN 1634-1.
- Tiêu chuẩn đánh giá mở rộng: BS EN 15269-10.

Doors with 60mm thick, 397mm tall bars packed in a box. The door frame is up to 10m wide and 40m2 large, fireproof to and , can be connected to the construction's general firefighting systems. They operate smoothly, have anti-theft capabilities and high stability. Suitable for storage rooms, wide walkways, basement entry and emergency exits.

- Experimentation standard: TCVN 9383:2012, equivalent to BS EN 1634-1.
- Extended rating standard: BS EN 15269-10.

CẤU TẠO CỬA CUỐN CHỐNG CHÁY CÁCH NHIỆT

Structure of the thermal insulated fire-proof rolling doors

Cơ cấu truyền động:

- Vận hành bởi hệ thống bánh răng, xích tải cỡ lớn cùng khớp con lăn.
- Vận hành êm, an toàn.

Transmission gear:

- Operated by a gear system, large conveyor chain and roller joint.
- smooth operation, safety.

Hộp kĩ thuật:

- Với tấm gối đỡ chịu lực rất tốt được chế tạo chính xác dễ dàng khi lắp đặt.
- Hệ thống khung cứng vững và các tấm che thẩm mỹ.

Technical box:

- With very good bearing support plate, precisely manufactured for easy installation.
- Sturdy frame system and highly aesthetic covering plates.

Cảm biến an toàn:

- Được gắn hai bên ray dẫn hướng, cửa sẽ dừng đóng xuống khi có vật cản.

Safety sensor:

- Mounted on both sides of the guide rails, the door will stop closing when there are obstacles.

Thanh nan:

- Với hai lớp ngoài được làm bằng thép mạ kẽm, bên trong có hệ thống xương thép chịu lực và các mối liên kết bằng vít.
- Lõi chịu lửa cách nhiệt bằng các lớp thạch cao và bông gốm.
- Khớp nối giữa các tấm nan có gioăng tương phống ngăn lửa.
- Tấm nan đáy có gioăng cao su chịu lửa giúp giảm chấn khi nan tiếp đất.

Slats:

- With two outer layers made of galvanized steel, the inside has a load-bearing steel frame system and screw connections.
- Refractory core insulated with layers of gypsum boards and ceramic wool.
- The joints between the slats have intumescent seal to prevent fire.
- The bottom slat plate has a fire-resistant rubber gasket to help reduce shock when the slat hits the ground.

Động cơ:

- Với công suất dư an toàn, được gắn thước hành trình và phanh điện từ.
- Hoạt động êm và ổn định.
- Có xích kéo sử dụng cho trường hợp mất điện.

Motor:

- With safe capacity, trip gauge and electromagnetic brake are attached.
- Smooth and stable operation.
- There is a tow chain for use in case of power-off.

Tủ điều khiển:

- Hoạt động với hai chế độ: điều khiển tay và tự động đóng khi có cháy.
- Gồm các nút vận hành, dừng khẩn cấp khi có sự cố, đèn báo động khi cháy.
- Kết nối tín hiệu với hệ thống báo cháy của tòa nhà.

Control cabinet:

- Operates with two modes: manual control and automatic closing in case of fire.
- Includes operating buttons, emergency stop when there is an incident, alarm lights in case of fire.
- Connect the signal to the building door fire alarm system.

Ray dẫn hướng:

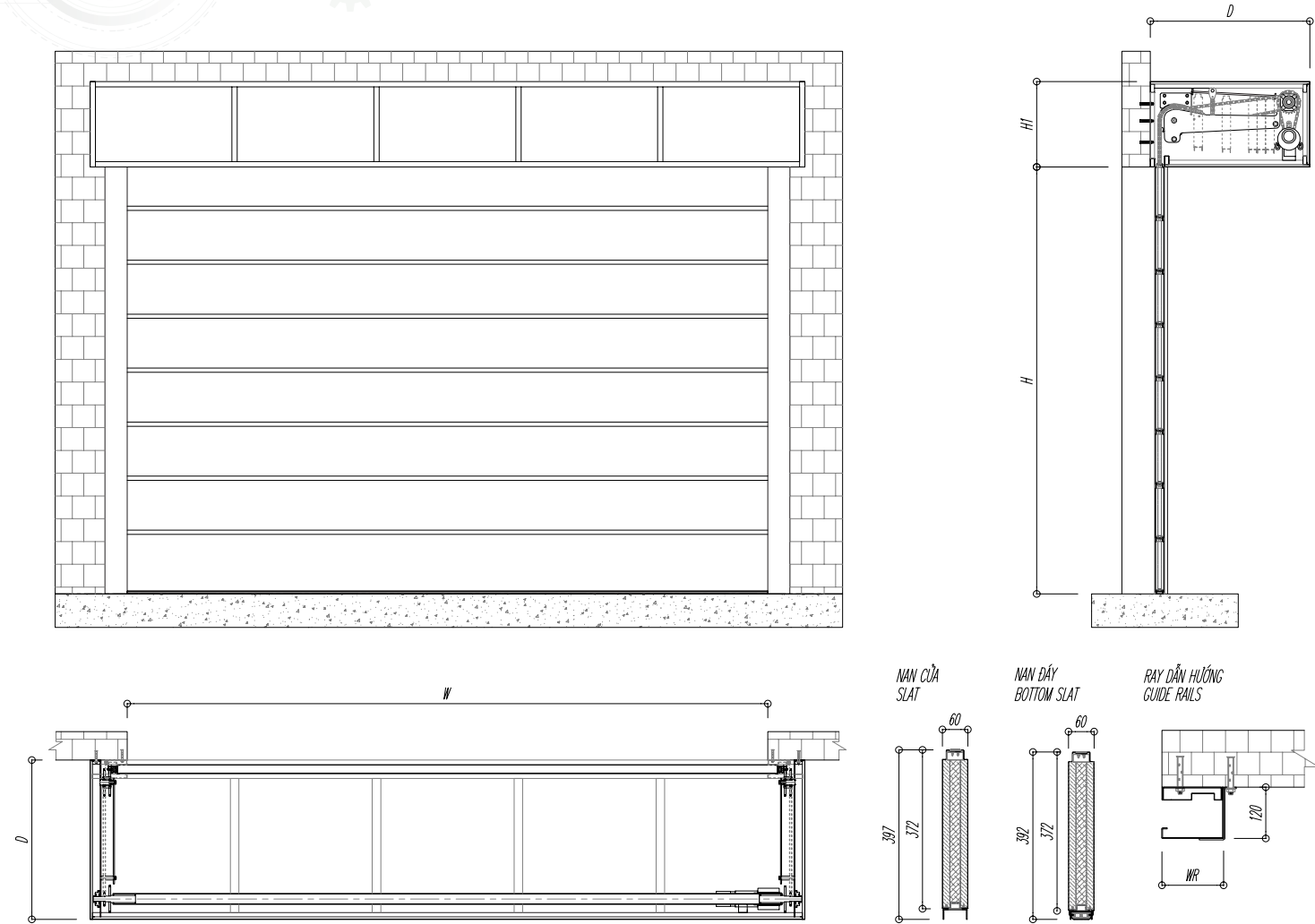
- Được tổ hợp bởi các thanh thép định hình chính xác và cứng vững.

Guide rail:

- Made of precisely shaped and sturdy steel bars.

BẢN VẼ KỸ THUẬT BLUEPRINTS

Lecmax



THÔNG SỐ KỸ THUẬT SPECIFICATION

Lecmax

THÔNG SỐ MÔ TÔ / MOTOR PARAMETERS

Loại/Type	Tải lớn nhất/ Max upgrade weight (kg)	Cao hành trình/ Max upgrade height (m)	Điện áp/ Voltage	Công suất / Wattage	Tốc độ/ Rotation (r/min)	Momen (Nm)
Động cơ 1 pha/ Single phase						
YH-300	300Kg	6.0m	220V	1/4HP	5	168
YH-500	500Kg	6.0m	220V	1/2HP	5	343
YH-800	800Kg	9.0m	220V	3/4HP	4.6	647
YH-1000	1000Kg	9.0m	220V	1HP	4.6	809
Động cơ 3 pha/ Three phase						
YH-1300	1300Kg	6.0m	380V	1.3HP	4.6	1220
YH-1500	1500Kg	6.0m	380V	1.5HP	4.6	1420
YH-2000	2000Kg	9.0m	380V	2.0HP	3.3	2200
YH-3000	3000Kg	9.0m	380V	3.0HP	3.2	3450

Giới hạn chịu lửa/ Fire resistance limit	Mã sản phẩm/ Product code	Diện tích lớn nhất/ Max area (M2)	Kích thước lớn nhất/ Max size range		Chiều cao tấm nan/ Door slat height	Độ dày tấm nan/ Slat Thickness (T)	Thép bê mặt tấm nan/ Steel thickness for slats	Vật liệu cách nhiệt tấm nan/ Insulation material of the slats	Độ dày tấm gối đỡ/ Steel thickness for shaft support	Bánh răng, xích/ gears and chain	Trục cuốn đồng tốc/ Steel roller	Chiều cao hộp kỹ thuật/ Technical box size (H1)	Tủ vận hành/ Control-cabinet	Cảm biến vật cản/ Safety sensor	Gioăng chịu lửa giảm chấn nan đáy/ Fire-resistant damping gasket bottom slats	Kết nối tín hiệu báo cháy/ Connect fire alarm signal
EI 60	LECMAX EI60/CX60	36	7000	6000	397	60	0.8	Thạch cao và bông ceramic/ Gypsum board and ceramic cotton	6 ÷ 12	100	Ø 76÷Ø 114	600÷650	✓	✓	✓	✓

Tất cả kích thước là: mm/All dimensions in: mm.

Các thông số có thể được mở rộng khi có thêm thử nghiệm bổ sung/Parameters may be expanded as additional testing is performed

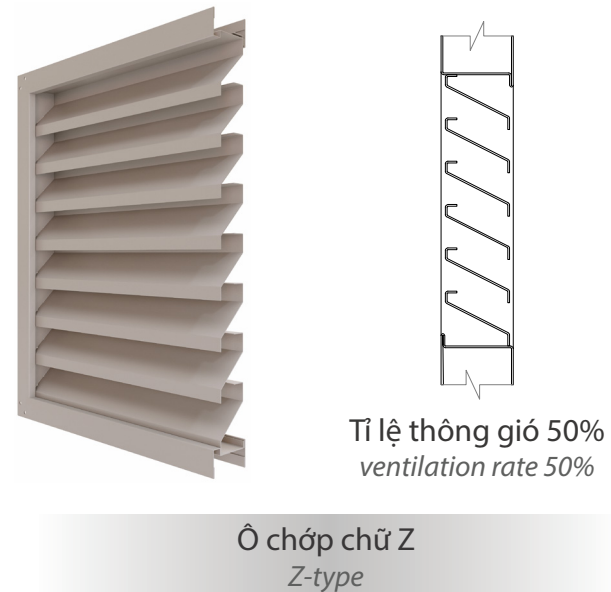
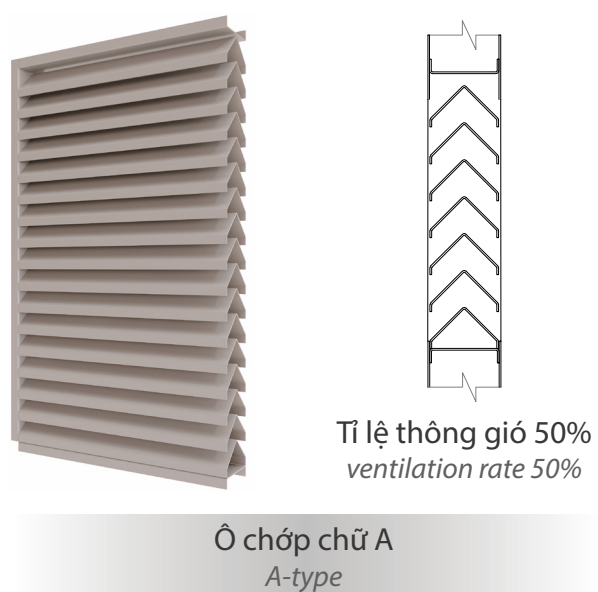


Ô chóp thông gió: thường được lắp với mục đích thoát khói, khí độc khi có cháy xảy ra và cũng để tận dụng nguồn gió tự nhiên giúp không gian trở nên thông thoáng và mát mẻ. Có thể lắp thêm lớp lưới bằng Inox để chống sự xâm nhập của côn trùng.

Ô chóp gồm 2 loại chữ Z và chữ A.

Doors that help to ventilate smoke and toxic gases in fires, as well as utilize natural air, freshening up interior spaces. Stainless steel mesh can be installed to prevent insects. Ventilation doors have 2 types: Z-type and A-type.

BẢN VẼ KỸ THUẬT BLUEPRINTS



Cửa thép đa chức năng với nhiều thiết kế đa dạng:

- Cửa toàn mảng, ô kính, ô chóp
 - Một cánh, hai cánh, bốn cánh
- Có nhiều ưu điểm vượt trội như chống cháy phá đột nhập, độ bền cao, giá trị thẩm mỹ cao, màu sắc kiểu dáng đa dạng, Sử dụng phù hợp cho các vị trí như cửa ra vào, thông phòng, các phòng kỹ thuật và phòng chức năng của công trình, nhà xưởng, nhà máy, chung cư, bệnh viện...

These come in various designs:

- Solid, embedded glass window, ventilating
 - Single/double/quad-leaf
 - 1-way (with surface hinges, top-down hinges or embedded hinges), 2-way (floor spring), horizontal sliding (hand-operated rail, semi-automatic or fully-automatic rails)
- These have several advantages such as anti-theft capabilities, high durability, high aesthetic value, wide color palette, etc. Suitable for use in room entrances and technical rooms of construction sites, factories, apartments, etc*



CẤU TẠO CƠ BẢN

CỬA THÉP ĐA CHỨC NĂNG

Components of the Multi-purpose steel doors



Khung cửa:

- Làm bằng thép mạ kẽm, cứng vững, tính ổn định cao.
- Gioăng cài trong rãnh khung giúp cửa đóng êm và kín.

Frame:

- Made of zinc-coated sheet steel, high hardness, great stability.
- Intumescent seal installed in the frame grooves help the door close smoothly and tightly.



Cánh cửa:

- Cánh cửa làm bằng thép tấm mạ kẽm, cũng có thể kết hợp với các vật liệu trang trí khác: Inox, nhôm.
- Với nhiều mẫu thiết kế, màu sắc đa dạng để tăng tính thẩm mỹ, phù hợp với nhiều không gian kiến trúc.
- Xung quanh cánh cửa có hệ thống xương tăng cứng, chắc chắn.

Door Leaf:

- The door is made of galvanized steel sheet, and can also be combined with other decorative materials: stainless steel, aluminum.
- With many diverse designs and colors to increase aesthetics, it is suitable for many architectural spaces.
- Around the door there is a strong, sturdy bar system.



Khóa cửa:

- Các thành phần chính được làm bằng thép không gỉ, vận hành ổn định, tin cậy.
- Có thể lựa chọn các loại khóa và tay nắm khác nhau để phù hợp với công năng sử dụng và kiểu dáng thẩm mỹ.

Ô chớp:

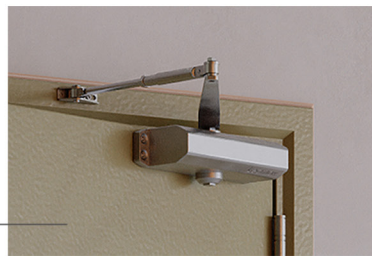
- Được thiết kế tinh tế có tính thẩm mỹ cao.

Ventilation:

- Designed with great aesthetics.

Door lock:

- Main components made by stainless steel, high stability.
- Can choose different types of locks and handles to suit the function and aesthetic design.



Cơ cấu đóng cửa - Tay co:

- Hoạt động ổn định, bền bỉ.
- Có thể sử dụng tay co lắp nổi mặt trước, mặt sau hoặc loại tay co âm trong cánh.

Closing structure - Door closer:

- Stable and durable operation.
- Door closer can be installed on the front, back or concealed overhead in the door leaf.

Ô kính:

- Được thiết kế tinh tế có tính thẩm mỹ cao.

Glass panel:

- Designed with great aesthetics.



Lõi Honey Comb:

- Lõi Honeycomb paper giúp cánh cửa phẳng và cứng.

Honey comb core:

- Honeycomb paper core helps the door stay flat and hard.



Bản lề:

- Được sản xuất bằng thép không gỉ.
- Khả năng chịu tải lớn, độ bền cao.

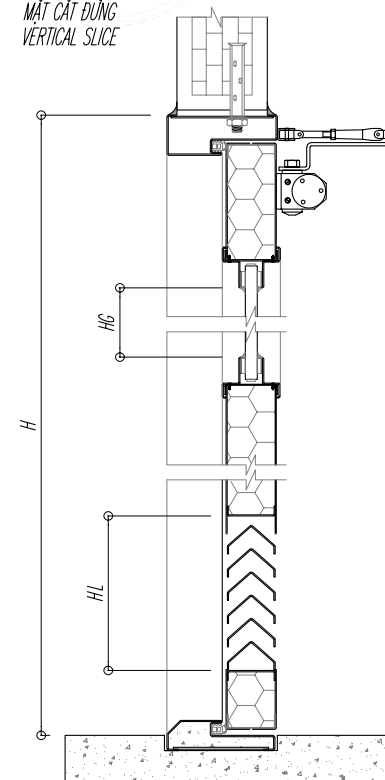
Hinges:

- Made of stainless steel.
- Ensuring a large load capacity, high rotational strength.

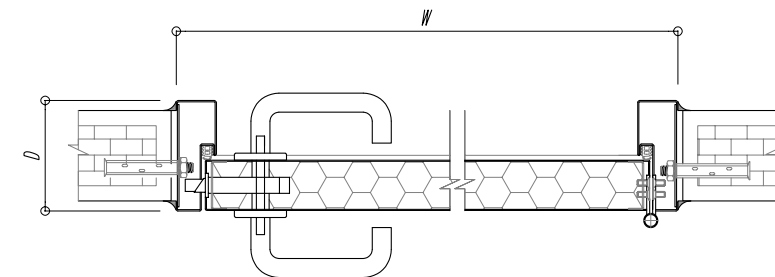
BẢN VẼ KỸ THUẬT BLUEPRINTS

Lecmax

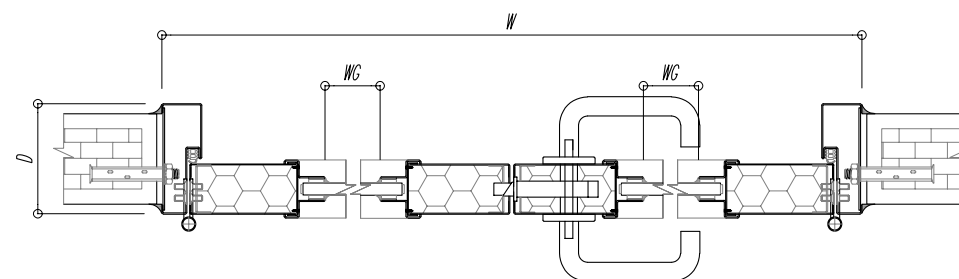
MẶT CẮT ĐỨNG
VERTICAL SLICE



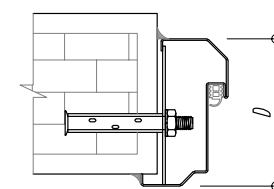
MẶT CẮT NGANG CỬA ĐƠN
SINGLE LEAF HORIZONTAL SLICE



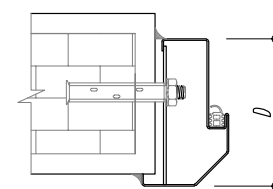
MẶT CẮT NGANG CỬA ĐÔI
DOUBLE LEAF HORIZONTAL SLICE



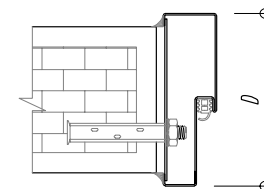
CỬA MỞ NGOÀI PHẠO PHÍA NGOÀI
OUTWARD-OPENING/OUTER-CASING



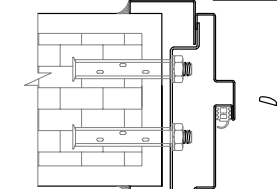
CỬA MỞ TRONG PHẠO PHÍA NGOÀI
INWARD-OPENING/OUTER-CASING



CỬA KHÔNG PHẠO
CASELESS



CỬA PHẠO HAI BÊN
TWO SIDE OUTER-CASING



THÔNG SỐ KỸ THUẬT SPECIFICATION

Lecmax

Độ dày cánh/ Door leaf thickness	Độ dày thép cánh/ Sheet thickness for leaf	Độ dày thép khung/ Sheet thickness for frame	Chiều sâu khung/ Frame depth (D)	Vật liệu trong cánh/ Materials in the wings	Ô kính quan sát/ Glass win- dow (có hoặc không/yes or no)	Ô chớp thông gió/ Ventilation doors	Gioăng khung cửa/ Intumes- cent fire and smoke seal	Khóa/ Lock	Tay kéo/ Pull handle	Chốt âm/ Door latch bolt	Tay co/ Door closer	Bản lề/ Hinge
45	0.7-1.2	1.2-1.6	110-250	Giấy tổ ong/ Honeycomb paper	✓/x	✓/x	✓	✓/x	✓/x	✓/x	✓/x	✓
50	0.7-1.2	1.2-1.6	110-250	Giấy tổ ong/ Honeycomb paper	✓/x	✓/x	✓	✓/x	✓/x	✓/x	✓/x	✓

Tất cả kích thước là: mm/All dimensions in: mm.

Các thông số có thể được mở rộng khi có thêm thử nghiệm bổ sung/Parameters may be expanded as additional testing is performed

CÁC DẠNG CỬA THÉP ĐA CHỨC NĂNG

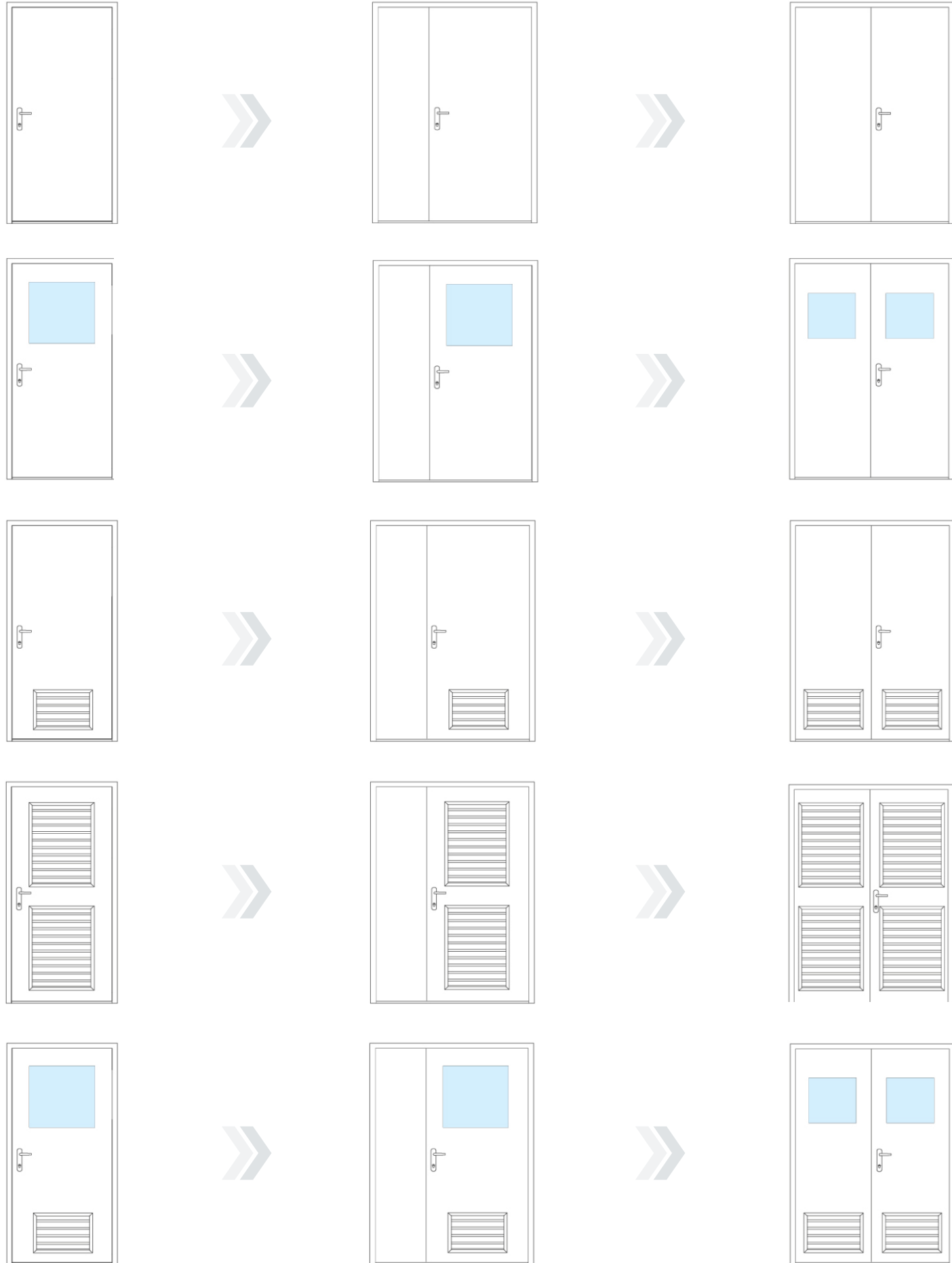
VARIANTS OF MULTI-PURPOSE STEEL DOORS

Lecmax

PHẦN 8

CÁC THIẾT KẾ ĐIỂN HÌNH CỦA CỬA THÉP CHỐNG CHÁY VÀ CỬA ĐA CHỨC NĂNG

PART 8: CLASSICAL DESIGNS OF FIREPROOF STEEL DOORS AND MULTI-PURPOSE DOORS



1. Cửa thép vân gỗ phẳng & kẻ chi tiết / Woodgrain-pattern doors

Cửa thép vân gỗ phẳng & kẻ chi tiết là dòng sản phẩm mang phong cách đơn giản, tinh tế, giúp không gian trở nên rộng mở hơn, hiện đại hơn.

Ứng dụng: Cửa chính căn hộ chung cư, cửa thông phòng, khách sạn...

Simple, elegant doors, bringing a more open and modern atmosphere to rooms. Suitable for main apartment entrances, room entrances, hotel, etc.



2. Cửa thép vân gỗ đính chi tiết/ Ornamented woodgrain-pattern doors

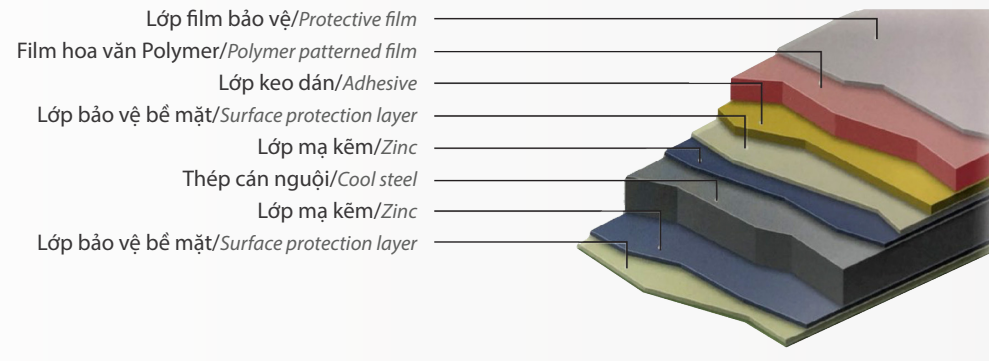
Cửa thép vân gỗ đính chi tiết là dòng sản phẩm được thiết kế với các họa tiết trang trí trên bề mặt cánh cửa như: đính nhôm hoa văn, đính inox... giúp không gian trở nên sinh động hơn.

Ứng dụng: Cửa chính căn hộ chung cư, cửa thông phòng...

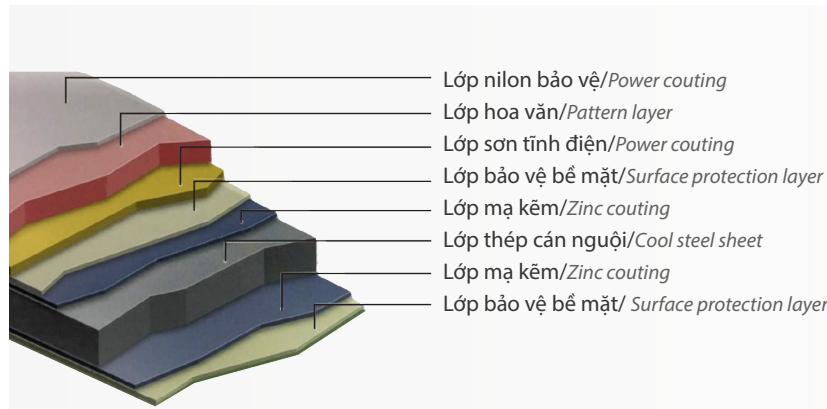
Similar to woodgrain-pattern doors, but decorated with various ornaments on the surfaces such as nameplates. Suitable for main apartment entrances, room entrances, etc.



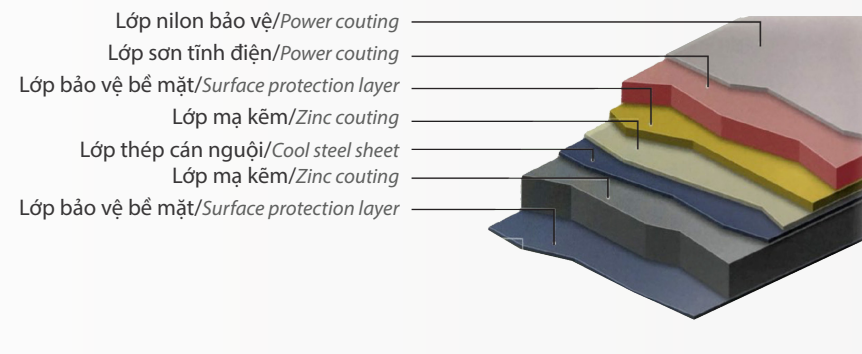
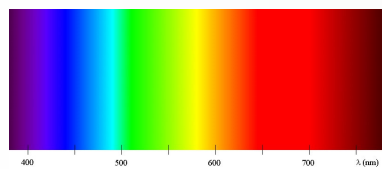
1. Thép mạ kẽm phủ laminate/ Galvanized Steel covered with laminate



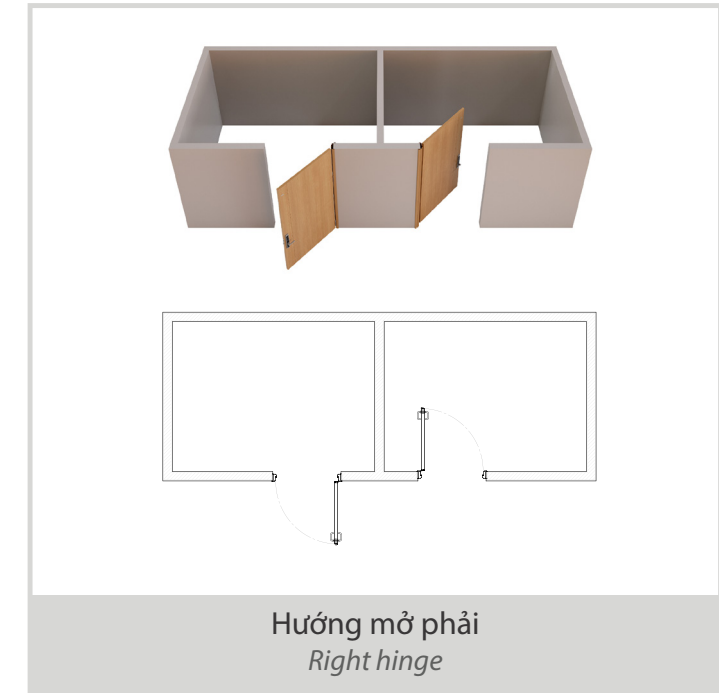
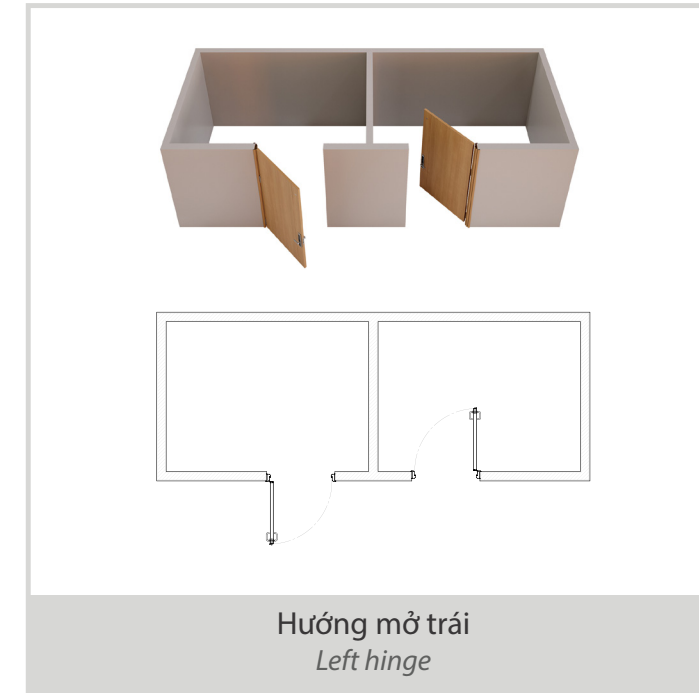
2. Thép mạ kẽm sơn vân gỗ/ Galvanized Steel Painted with wood grain



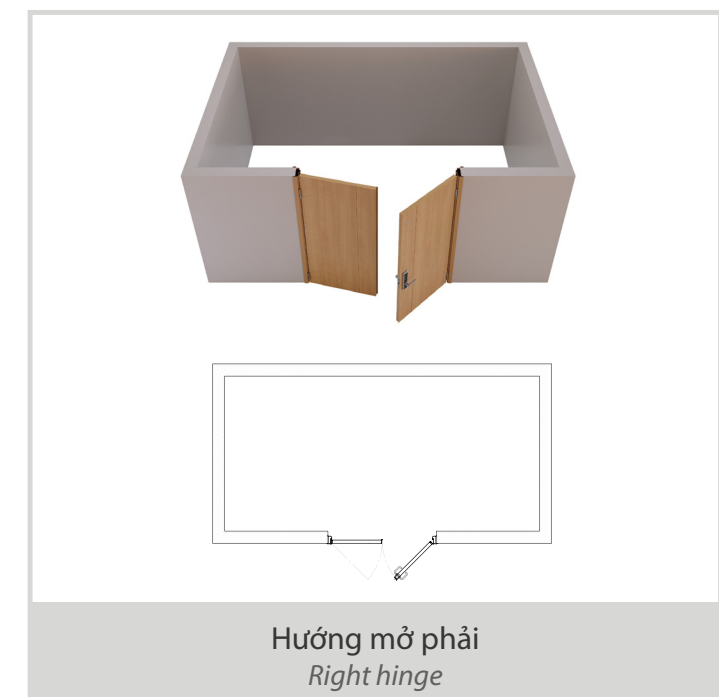
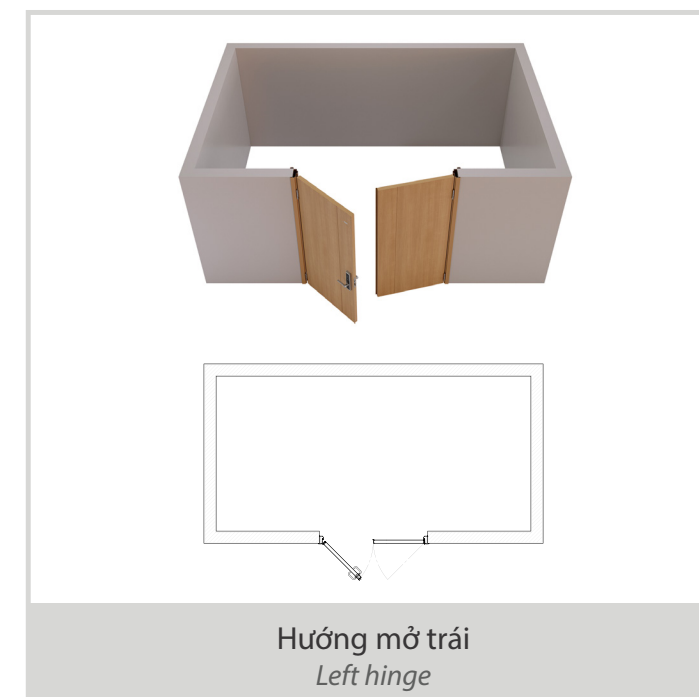
3. Thép mạ kẽm sơn tĩnh điện/ Galvanized Powder coating



CỬA ĐƠN/SINGLE DOOR



CỬA ĐÔI/DOUBLE DOOR



Xác định bằng cánh cửa có khóa/Identify by the door where have a lock

Loại/Type	Ký hiệu/Symbol	Hình ảnh/Image	Cửa thép chống cháy mở một chiều/One-way fireproof steel doors	Cửa thép chống cháy mở hai chiều/Two-way fireproof steel doors	Cửa thép chống cháy thường mở/Pocket doors	Cửa thép chống cháy mở trượt/Fire-proof steel sliding door	Cửa kính khung thép chống cháy mở một chiều/One-way glass doors	Cửa kính khung thép chống cháy mở hai chiều/Two-way glass doors	Cửa kính khung thép chống cháy kết hợp vách kính mở một chiều/One-way Structural-glass-wall-combined doors	Cửa kính khung thép chống cháy kết hợp vách kính mở hai chiều/Two-way structural-glass-wall-combined	Cửa kính khung thép trượt tự động/Sliding structural-glass-wall-combined doors	Cửa thép đa chức năng/Multi-purpose steel doors
Khóa tay gạt ngang/Handle lock lever	L01											✓
Khóa tay gạt ngang/Handle lock lever	L02		✓									✓
Khóa tay gạt ngang/Handle lock lever	L03		✓		✓				✓			✓
Khóa không tay nắm/Lock with out handle	L04		✓	✓					✓			✓
Khóa tay gạt ngang không có củ chìa/Horizontal lever lock without key	L05		✓									✓
Thân khóa tiêu chuẩn/Lock body	L06					✓						✓
Khóa không tay nắm/Lock with out handle												✓
Ổ khóa 1 đầu chìa/1 head cylinder			✓	✓	✓	✓	✓	✓	✓	✓		✓
Ổ khóa 2 đầu chìa/2 head cylinder			✓	✓	✓	✓	✓	✓	✓	✓		✓
Khóa điện TERON/TERON electric lock			✓									✓
Panic Bar dạng đẩy/Panic bar	PE01, PE01S		✓		✓							
Panic Bar dạng đẩy/Panic bar	PE02		✓									

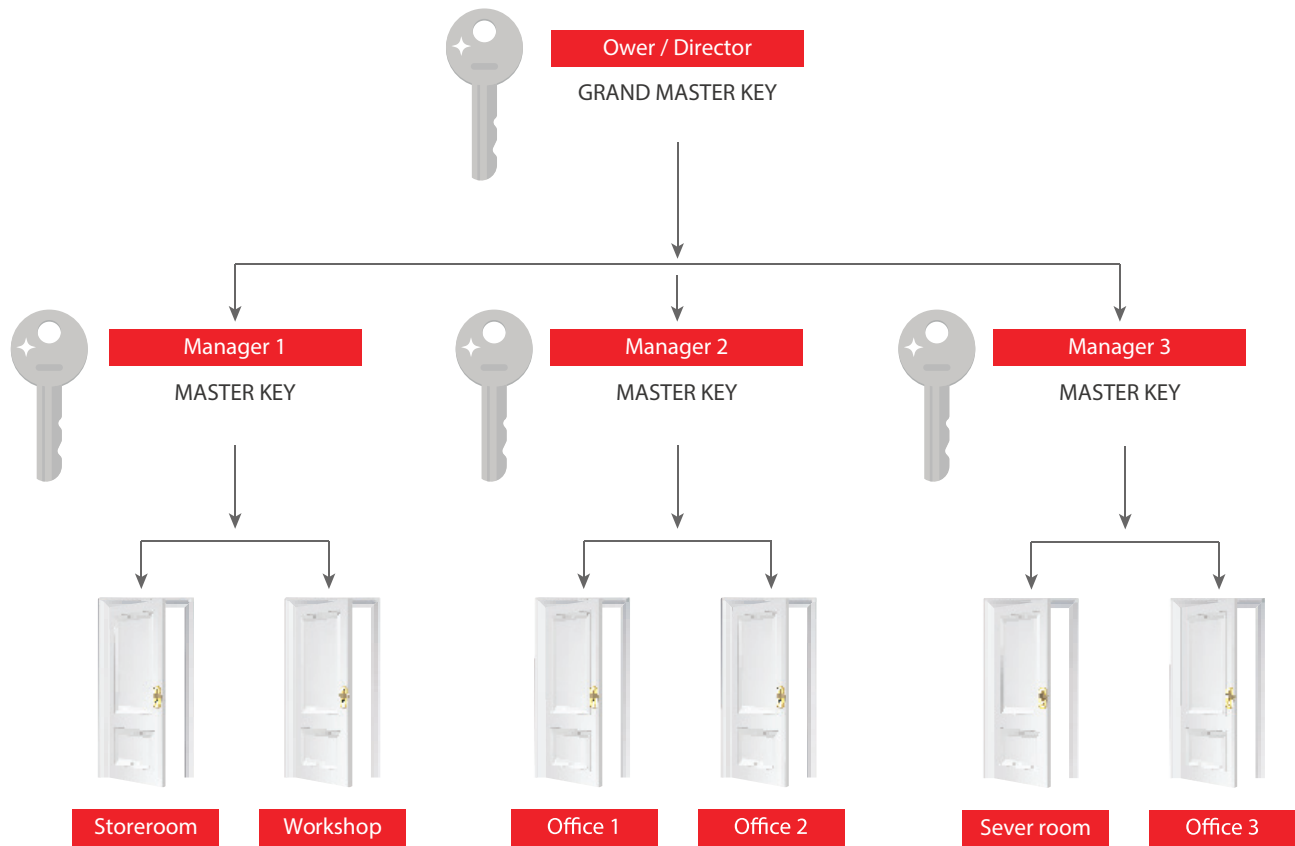
Loại/Type	Ký hiệu/Symbol	Hình ảnh/Image	Cửa thép chống cháy mở một chiều/One-way fireproof steel doors	Cửa thép chống cháy mở hai chiều/Two-way fireproof steel doors	Cửa thép chống cháy thường mở/Pocket doors	Cửa thép chống cháy mở trượt/Fire-proof steel sliding door	Cửa kính khung thép chống cháy mở một chiều/One-way glass doors	Cửa kính khung thép chống cháy mở hai chiều/Two-way glass doors	Cửa kính khung thép chống cháy kết hợp vách kính mở một chiều/One-way Structural-glass-wall-combined doors	Cửa kính khung thép chống cháy kết hợp vách kính mở hai chiều/Two-way structural-glass-wall-combined	Cửa kính khung thép trượt tự động/Sliding structural-glass-wall-combined doors	Cửa thép đa chức năng/Multi-purpose steel doors
Bản lề lá/Leaf hinge	HG01		✓									✓
Bản lề cối/Cylindrical hinge	HG03		✓		✓		✓		✓			✓
Bản lề sàn/Floor spring	HG06			✓					✓	✓		✓
Bản lề lò xo (Auto hinge)						✓						
Tay co thủy lực/Door closer	LDC01, LDC02, LDC03, LDC04, LDC05, LDC06		✓		✓		✓		✓			✓
Tay co âm/Lecmax Concealed overhead Door closer	LDC07A		✓									✓
Thanh chọn cửa/Set of bar select closing door	SW01		✓		✓		✓		✓			✓
Chốt âm (sử dụng với cửa 2 cánh)/Door latch bolt (used for 2-panel doors)	FB01		✓		✓		✓		✓			✓
Con lăn dẫn hướng/Guide roller						✓					✓	✓
Tay kéo âm/Flush Pull Concealed Handle	G06					✓						✓
Tay kéo/Pull handle	H13					✓						
Tay kéo/Pull handle				✓					✓	✓		✓
Chặn cửa/Semicircle stop door			✓				✓		✓			✓
Nam châm điện/Electromagnet					✓							



HỆ THỐNG CHÌA KHÓA CHỦ MASTERKEY

Chìa khóa chính mở được tất cả các khóa và mỗi khóa có một chìa riêng. Hệ thống chìa chủ được cấp theo yêu cầu của khách hàng.

Master key system, the main key can be open all locks, each key has a private key. Master key system is available upon customer's request.



SƠ ĐỒ CỬA LECMAX LECMAX DOORS LAYOUT



- | | | | | | |
|--|---|--|--|--|---|
| | <p>1. Cửa thép chống cháy mở một chiều.
<i>One-way Fireproof Steel Doors.</i></p> | | <p>6. Cửa kính khung thép chống cháy kết hợp vách kính mở một chiều.
<i>One-way structural-glass-wall-combined doors.</i></p> | | <p>11. Cửa cuốn chống cháy không cách nhiệt.
<i>Fire-resistant rolling doors without thermal insulation.</i></p> |
| | <p>2. Cửa thép chống cháy mở hai chiều.
<i>Two-way Fireproof Steel Doors.</i></p> | | <p>7. Cửa kính khung thép chống cháy kết hợp vách kính mở hai chiều.
<i>Two-way structural-glass-wall-combined doors.</i></p> | | <p>12. Cửa cuốn chống cháy cách nhiệt.
<i>Thermal insulated fire-proof rolling doors.</i></p> |
| | <p>3. Cửa trượt thép chống cháy.
<i>Fireproof Steel Sliding doors.</i></p> | | <p>8. Cửa kính khung thép chống cháy kết hợp vách kính mở trượt tự động.
<i>Sliding structural-glass-wall-combined doors.</i></p> | | <p>13. Cửa thép đa chức năng.
<i>Multi-purpose steel doors.</i></p> |
| | <p>4. Cửa kính khung thép chống cháy mở một chiều.
<i>One-way fireproof steel-frame glass doors.</i></p> | | <p>9. Vách kính không chịu tải.
<i>Non-load-bearing structures.</i></p> | | <p>14. Ô chớp thông gió.
<i>Ventilation doors.</i></p> |
| | <p>5. Cửa kính khung thép chống cháy mở hai chiều.
<i>Two-way fireproof steel-frame glass doors.</i></p> | | <p>10. Vách kính mặt dựng.
<i>Facade glass.</i></p> | | <p>15. Cửa thép vân gỗ.
<i>Wood grain steel door.</i></p> |

LECMAX HÀ NỘI:

Tầng 28, Tòa nhà Sông Đà, 110 Trần Phú, Hà Đông
F28, Song Da building, 110 Tran Phu, Ha Dong

Tel: + 84 24 3823 5588
Fax: +84 24 3354 5267

LECMAX SÀI GÒN:

Số 25, đường số 3, khu phố 6, P. Trường Thọ, Thủ Đức
No 25, Road 3, Quarter 6, Ward Truong Tho, Thu Duc

Tel: + 84 28 38941 836
Fax: +84 28 38941 845

NHÀ MÁY

Lô D, KCN Châu Sơn, Tp. Phủ Lý, tỉnh Hà Nam
*Lot D, Chau Son Industrial Zone, AWARD Le Hong
Phong, Phu Ly, Ha Nam*
Tel: + 84 226 6284 485 - Fax: +84 226 6284 487



Lecmax
Doors



HN: 0888 233 255
HCM: 0971 918 918



info@lecmax.comw



www.lecmax.com.vn